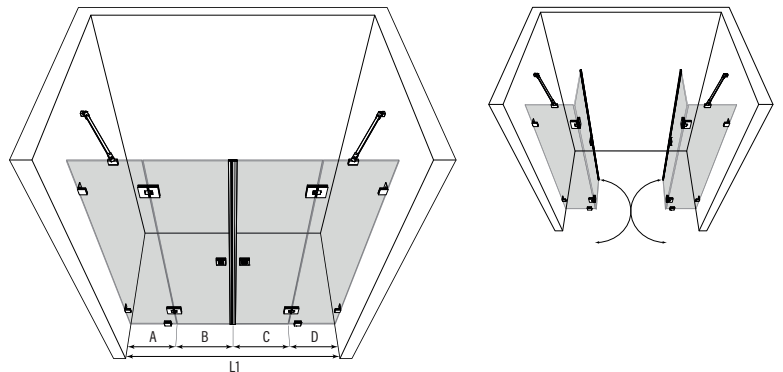


Tilanjakaja kääntyvillä pariovilla joissa kiinteät osat

Tilanjakaja koostuu kahdesta kiinteästä seinästä joihin on saranoitu kääntyvät ovet. Tuote soveltuu hyvin suihkuvyvennykseen, jonka ulkopuolella on kalusteita molemmin puolin. Kiinteät osat voidaan mitoittaa kalusteiden syvyyksien mukaan niin, että avattaessa ovet eivät törmää kalusteisiin. Ovet voidaan mitoittaa symmetrisesti tai niin, että ovet ovat eri kokoiset. Kun suihku ei ole käytössä, ovet voidaan kääntää rakennuksen seinien suuntaisesti.

Ovet kääntyvät molempiin suuntiin 90 astetta ja varustetaan säädettävillä keskityksillä. Keskitys pyrkii palauttamaan ovet takaisin auki ja kiinni -asentoihin. Magneettitiivistepari pitää ovet tiiviisti suljettuna suihkun aikana.



leveysasetukset

kiinteän seinän leveys		kääntyvän oven leveys	
(A/D)	M	(B/C)	N
305	2	389	4
405	4	489	6
505	6	589	8

Väri vaihtoehdot

rungon väri	R	lasin väri	L
kromi	2	kirkas	1
messinki	5	savu	2
musta	9	pronssi	5
		satiini	6

Tilanjakajan vakiokorkeus on 2000. Aseunnusaukon leveyden tulee olla tilanjakajan osien summa. Tuote voidaan valmistaa vakiomittojen sijaan myös erikoismitoin. Tuotteen asennus edellyttää mahdollisimman suoraa seinäpintoja, säätövarat ovat vähäiset.

Tuoteavain 539 RL MNNM

Korvaa tuoteavaimen kirjaimet #R, #L ja #MM taulukon numeroilla saadaksesi tuotevaihtoehdon tuotenumeron.

Profililasi	Kromattu	Messinki	Musta
Kirkas	1540 €	1840 €	1640 €
Savu Pronssi Satiini	1740 €	2040 €	1840 €

Erikoismita +200 €