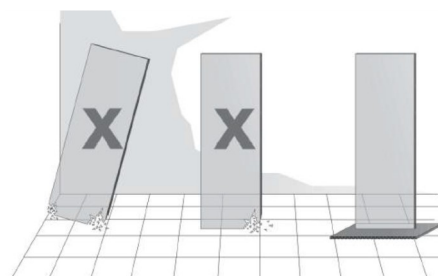
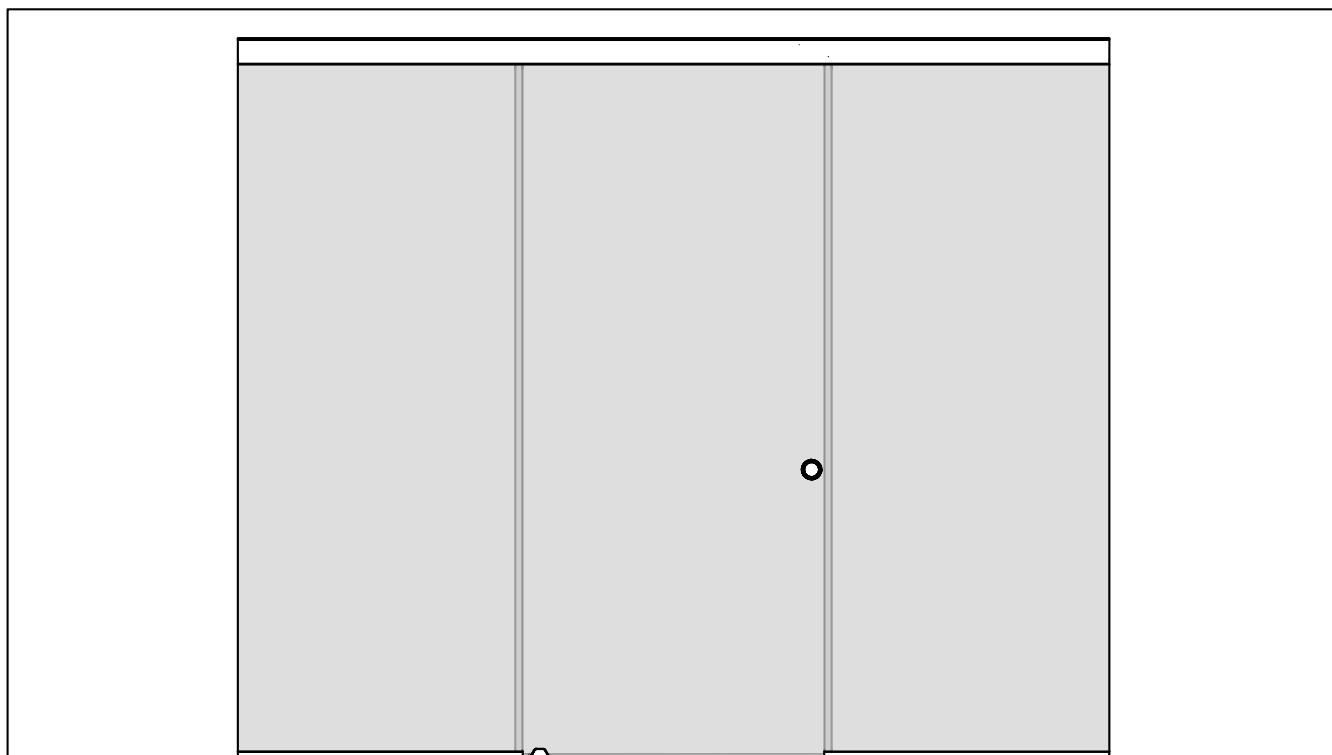
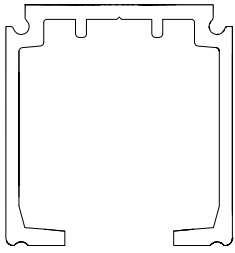




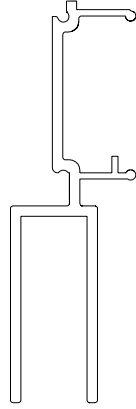
614



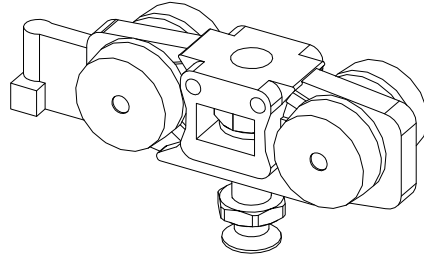
Parts



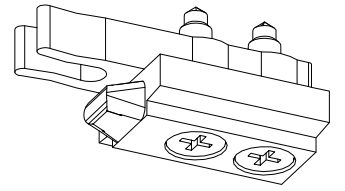
1. x1



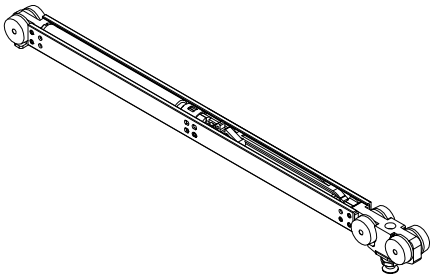
2. x1



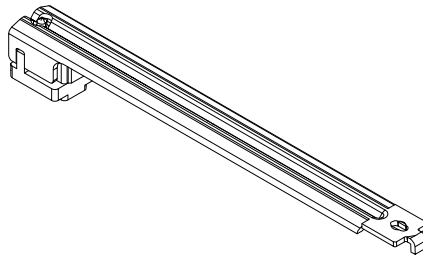
3. A x1
B x0



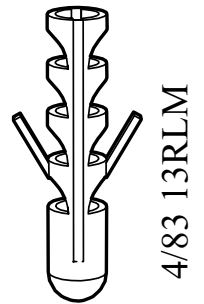
4. A x1
B x0



5. A x1
B x2

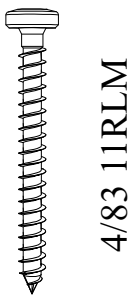


6. A x1
B x2



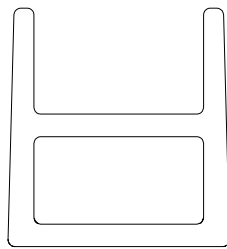
4/83 13RLM

7. 6x30 mm
x17

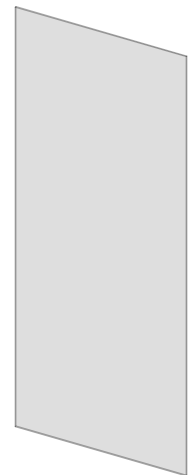


4/83 11RLM

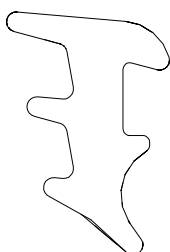
8. 3.5x39 mm
x17



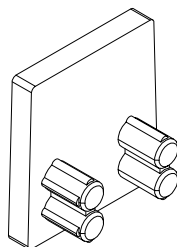
9. x2



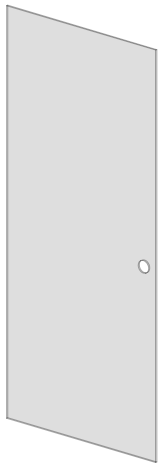
10. x2



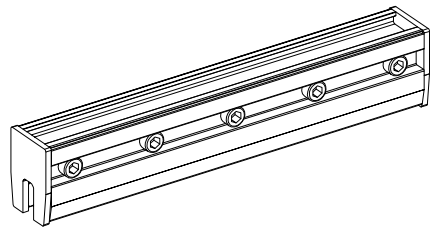
11. x4



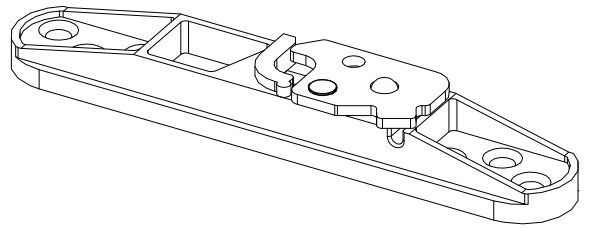
12. x2



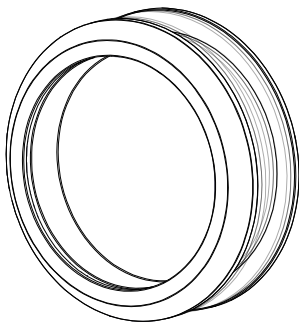
13. x1



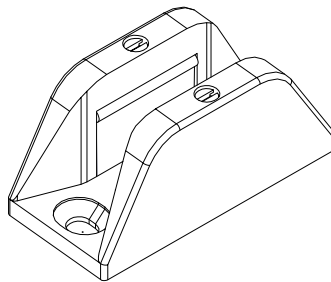
14. x2



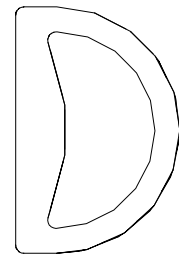
15. x2



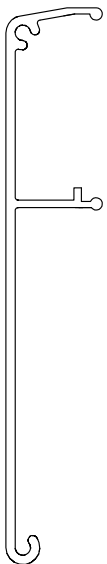
16. x1



17. x1

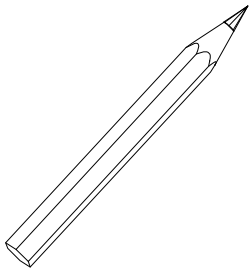


18. x1

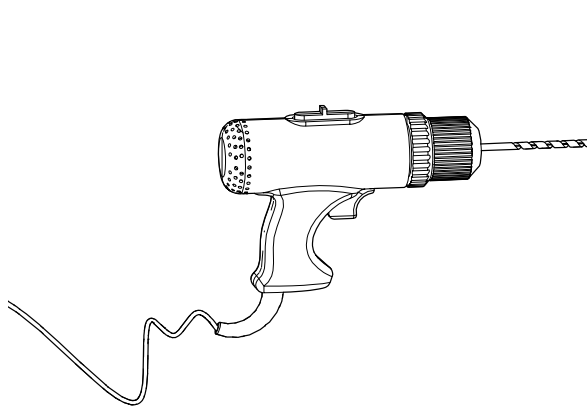


19. x2

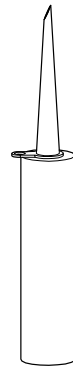
Tools



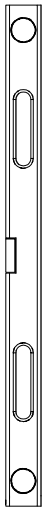
A



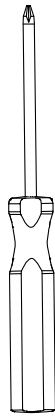
Ø6 mm
B



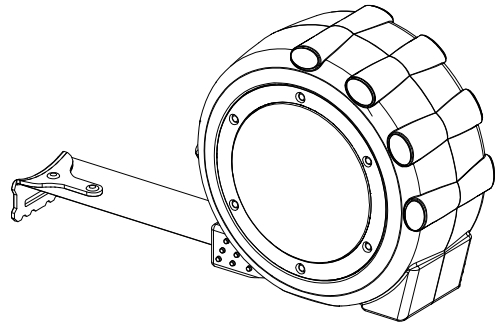
C – Silicone
D – Glue



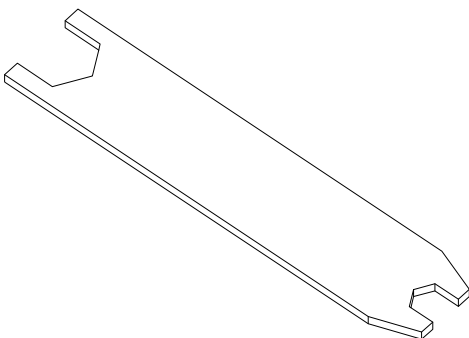
E



F

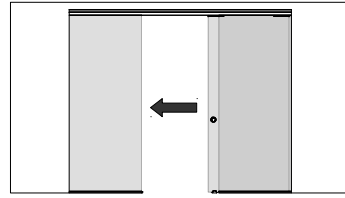
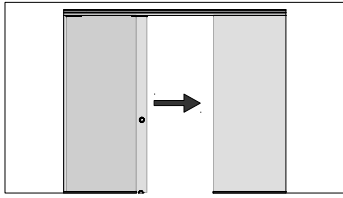


G



H

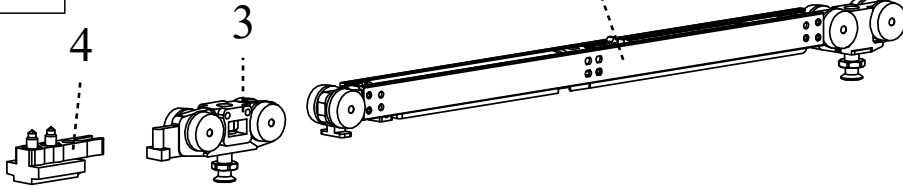
1



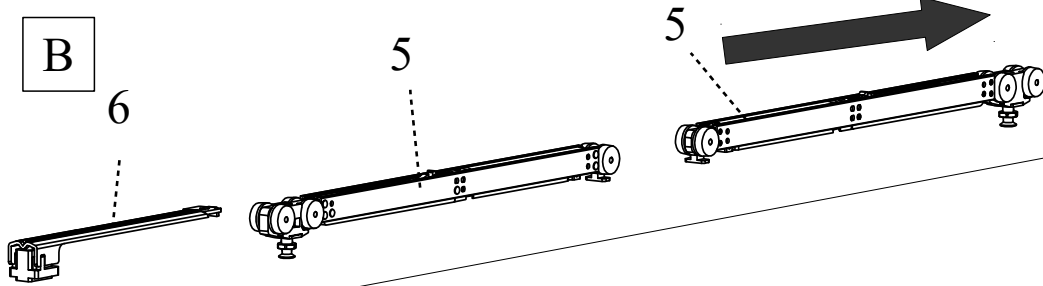
A: 4 - 3 - 5 - 6 → 1
B: 6 - 5 - 5 - 6 → 1

A: 6 - 5 - 3 - 4 → 1
B: 6 - 5 - 5 - 6 → 1

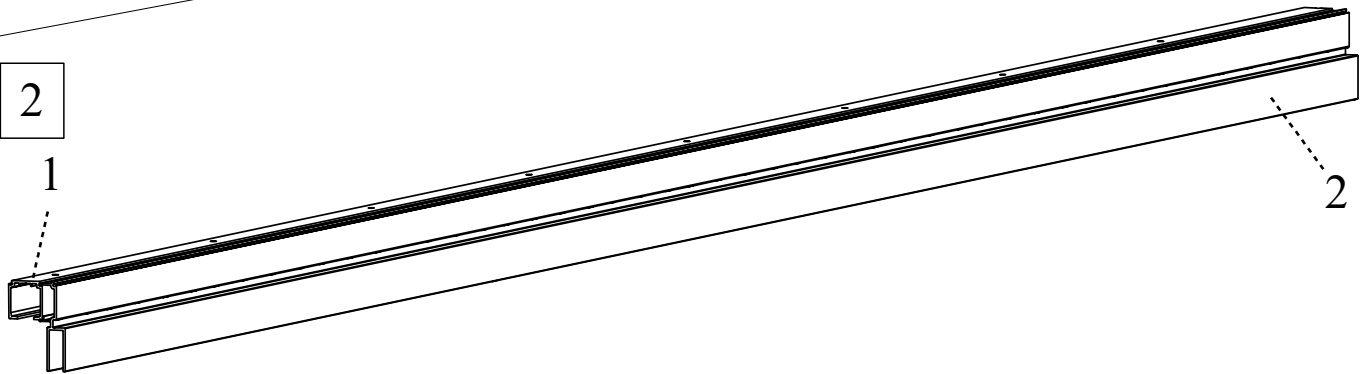
A



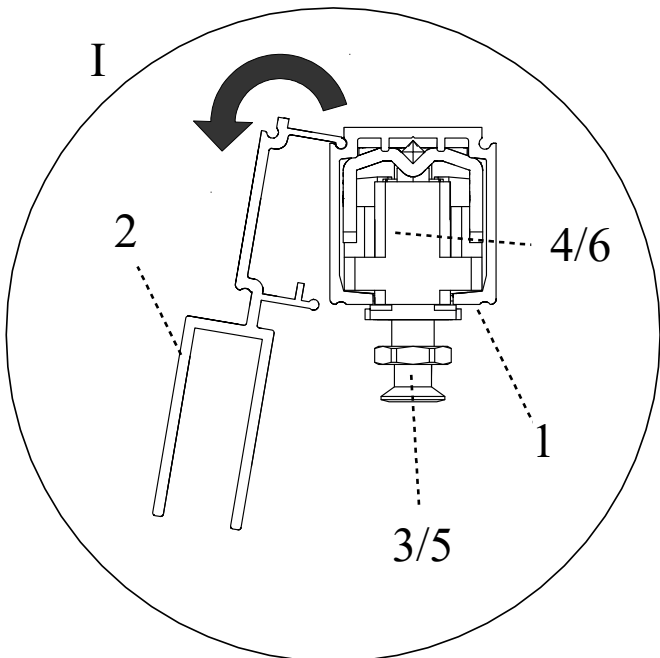
B



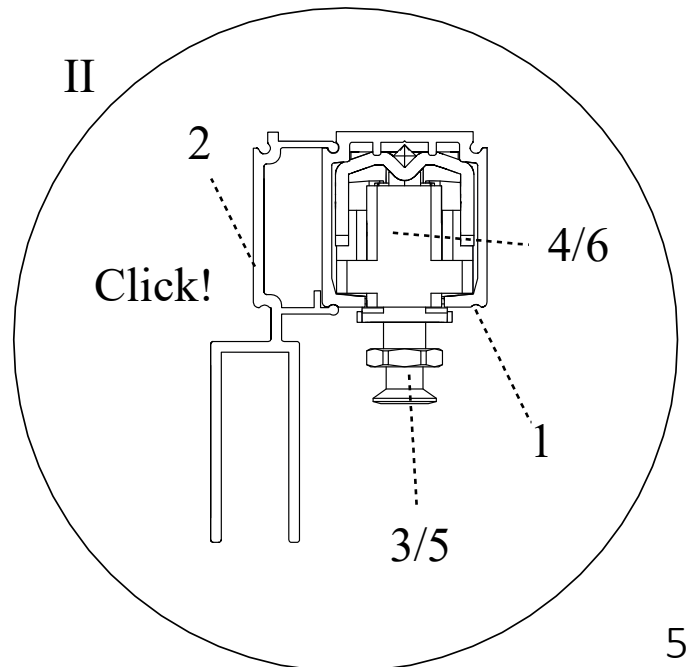
2

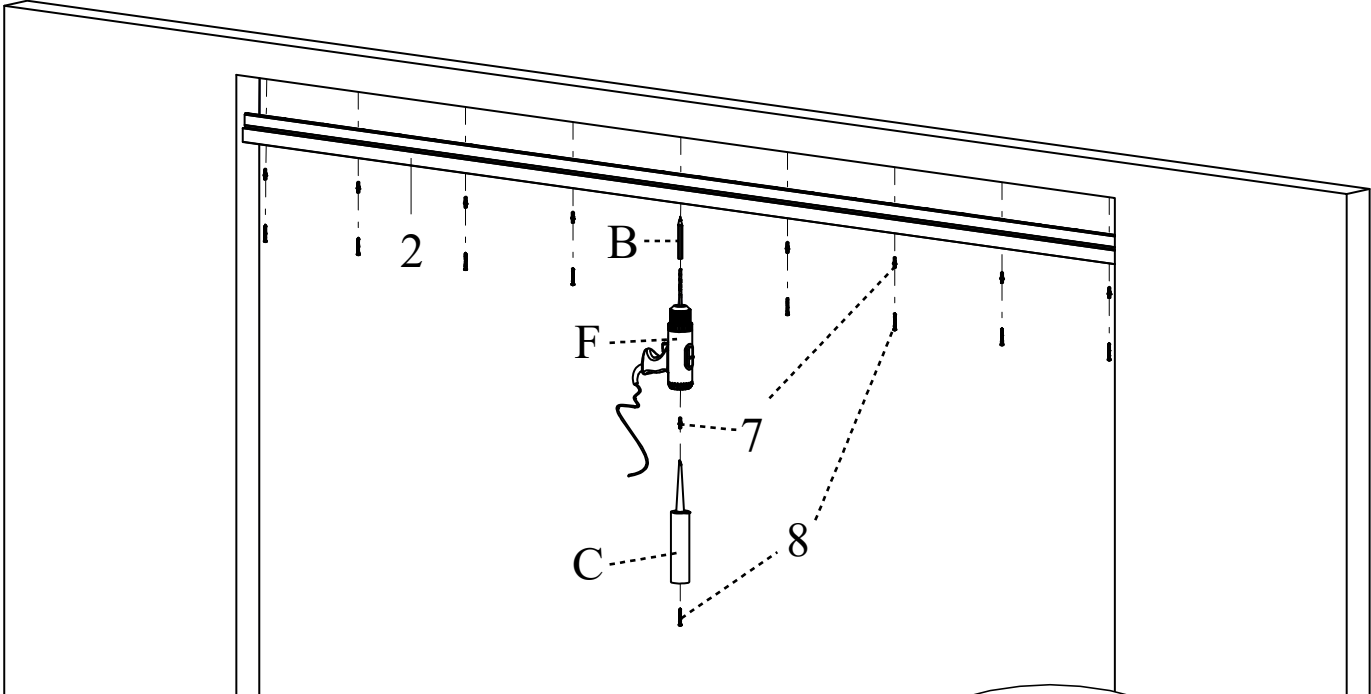


I

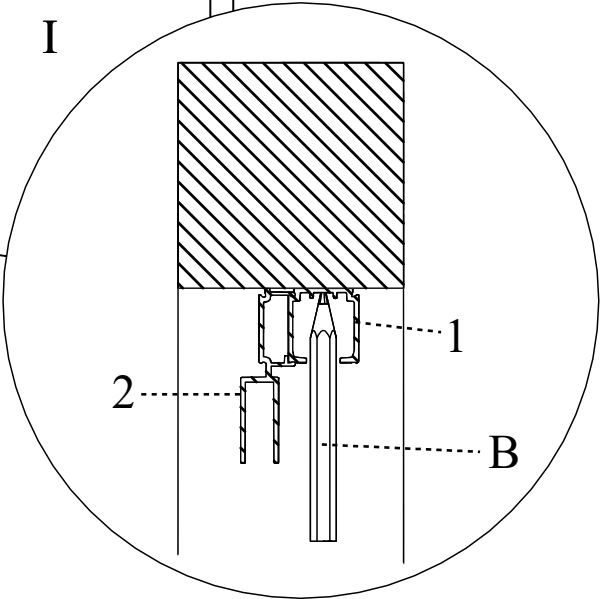


II

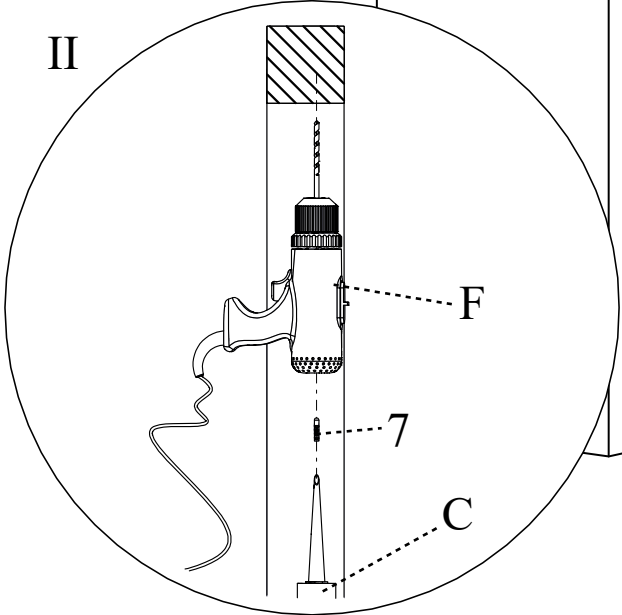




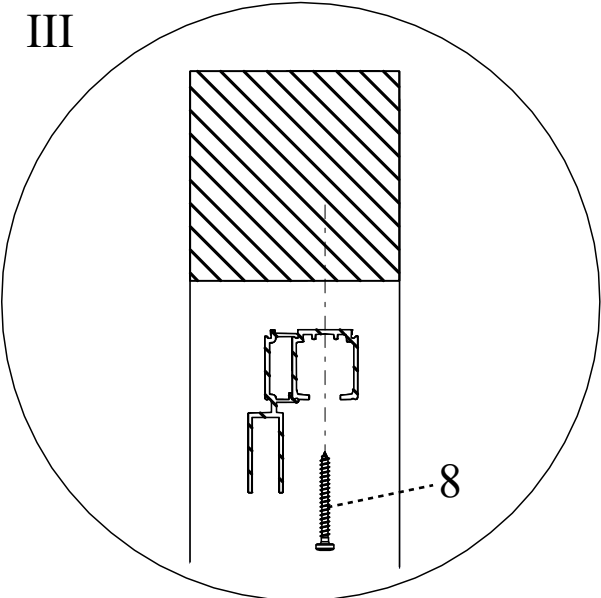
I

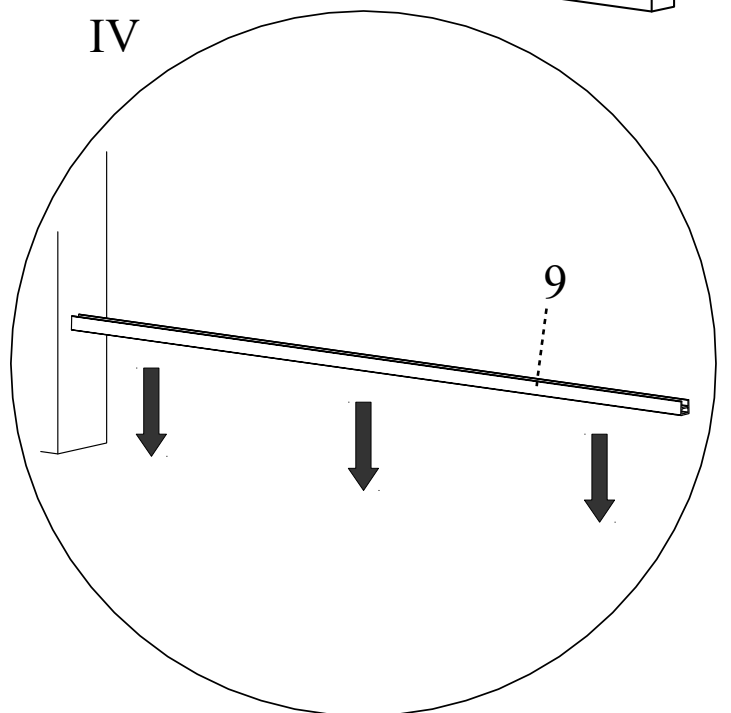
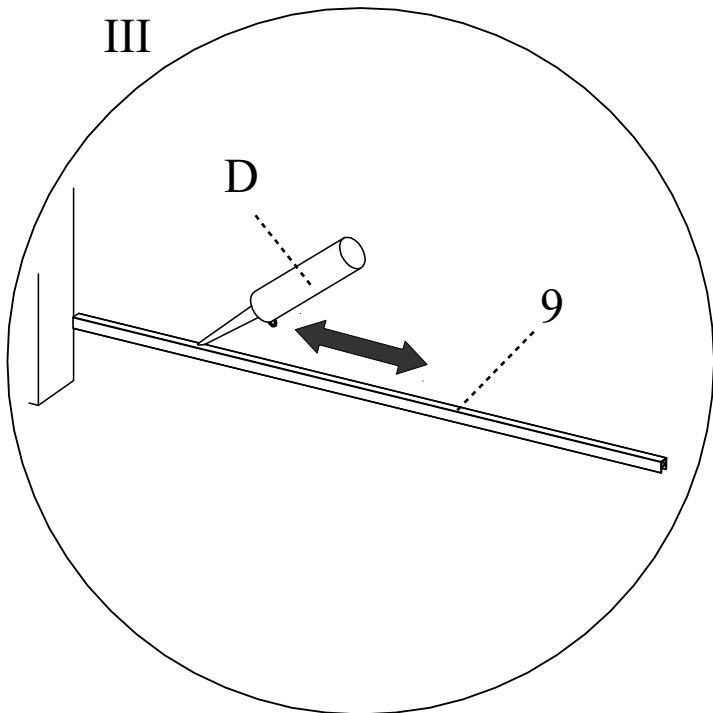
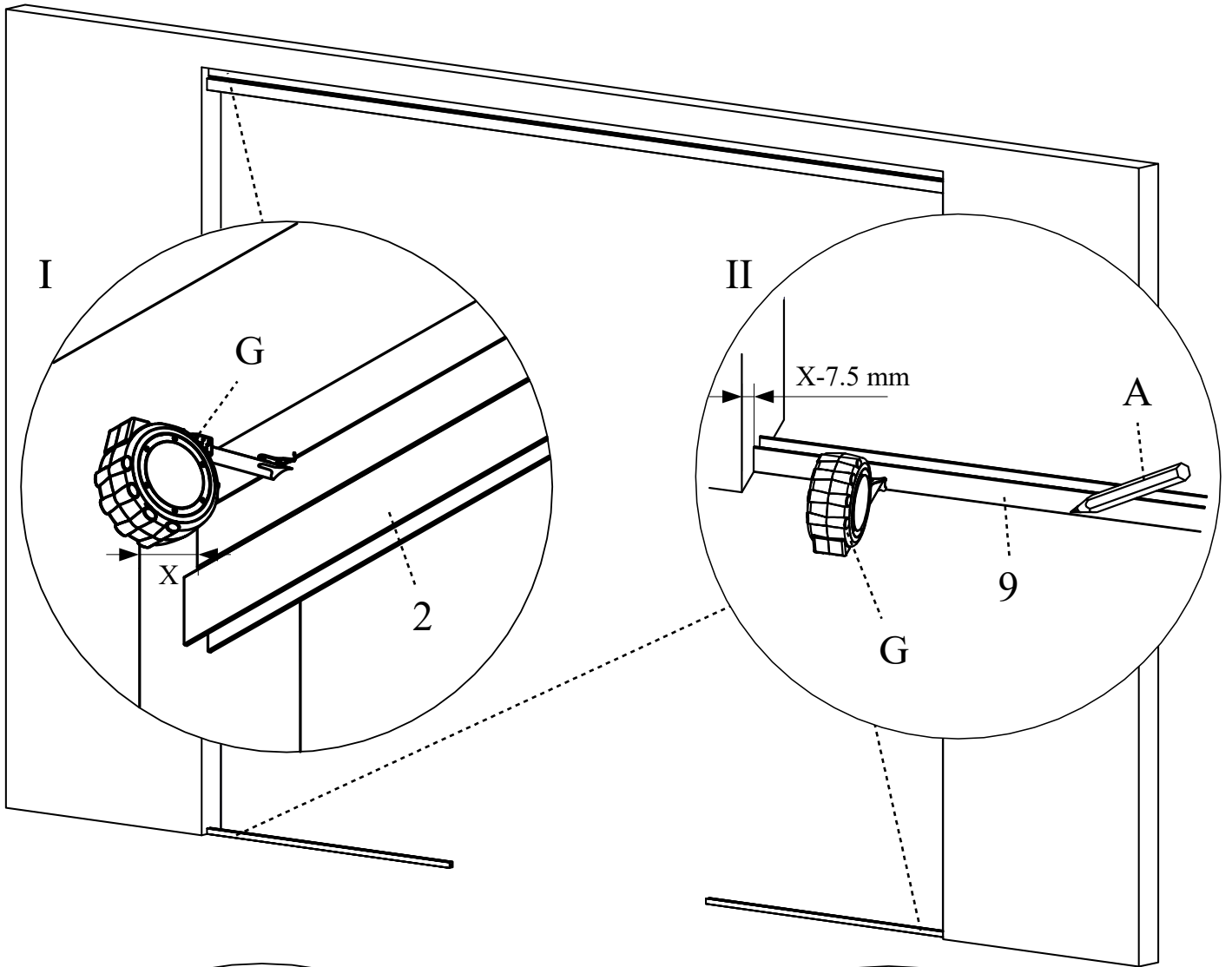


II

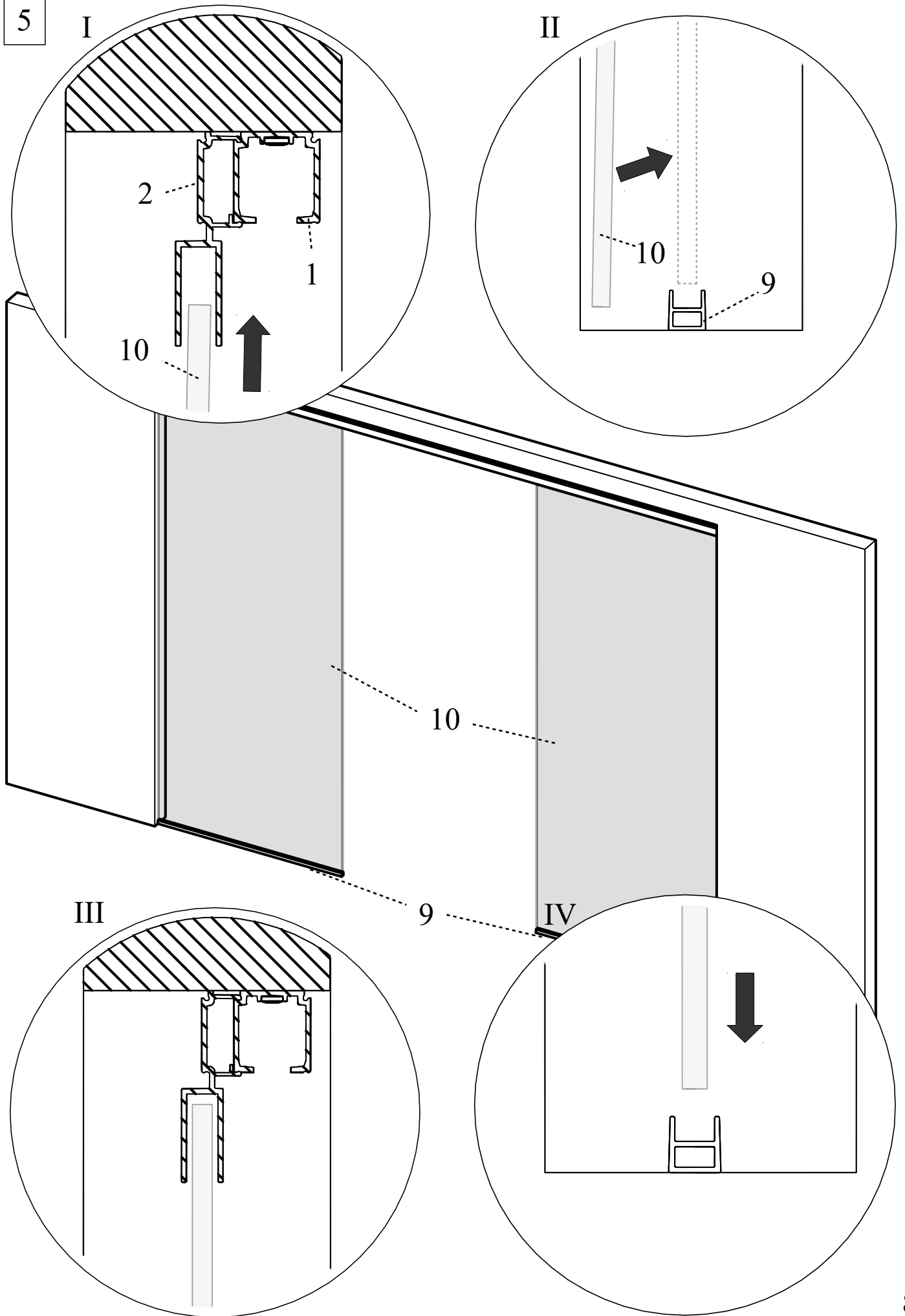


III

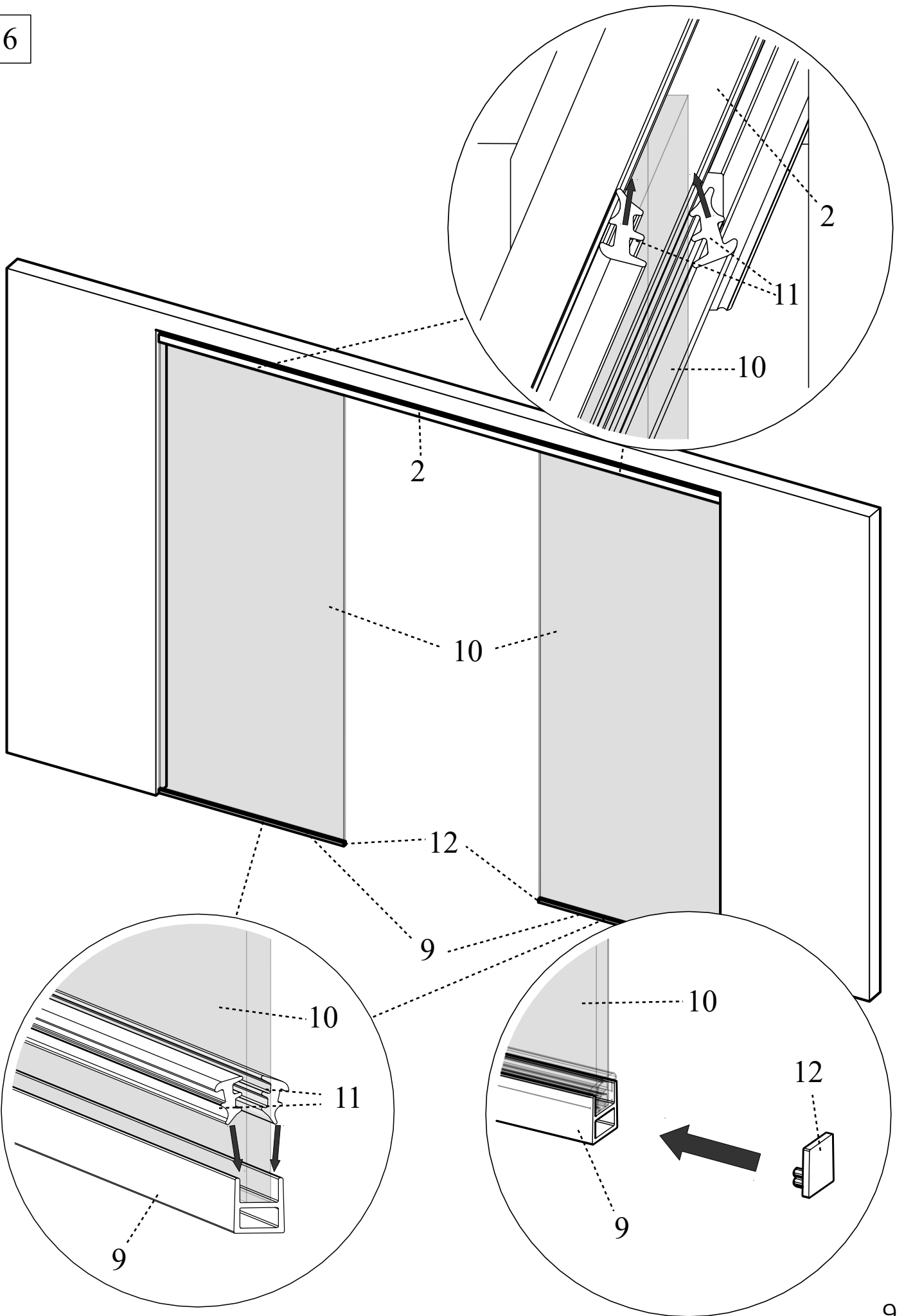




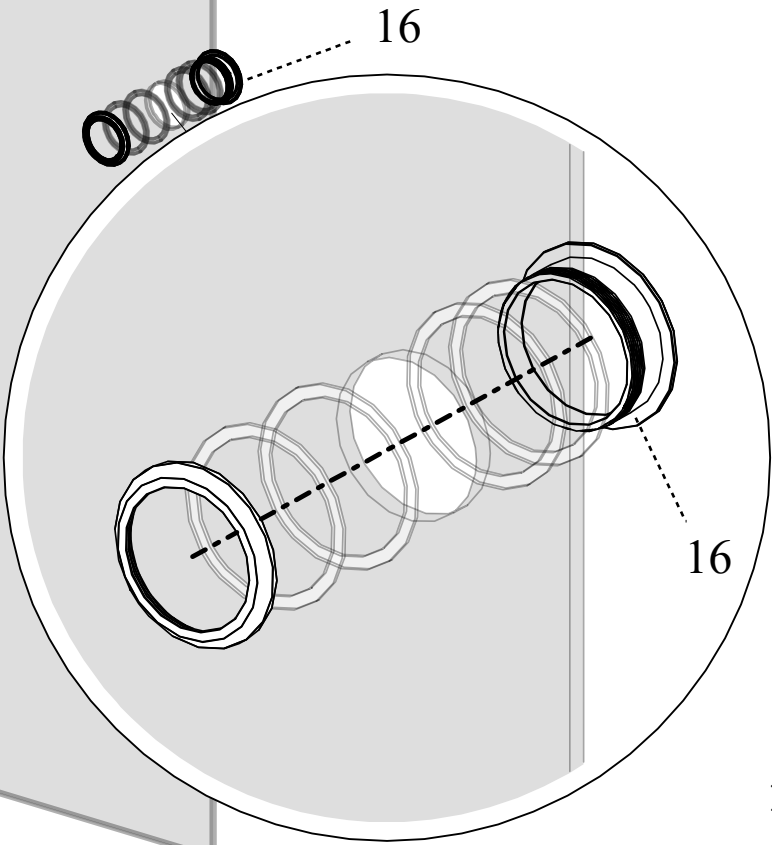
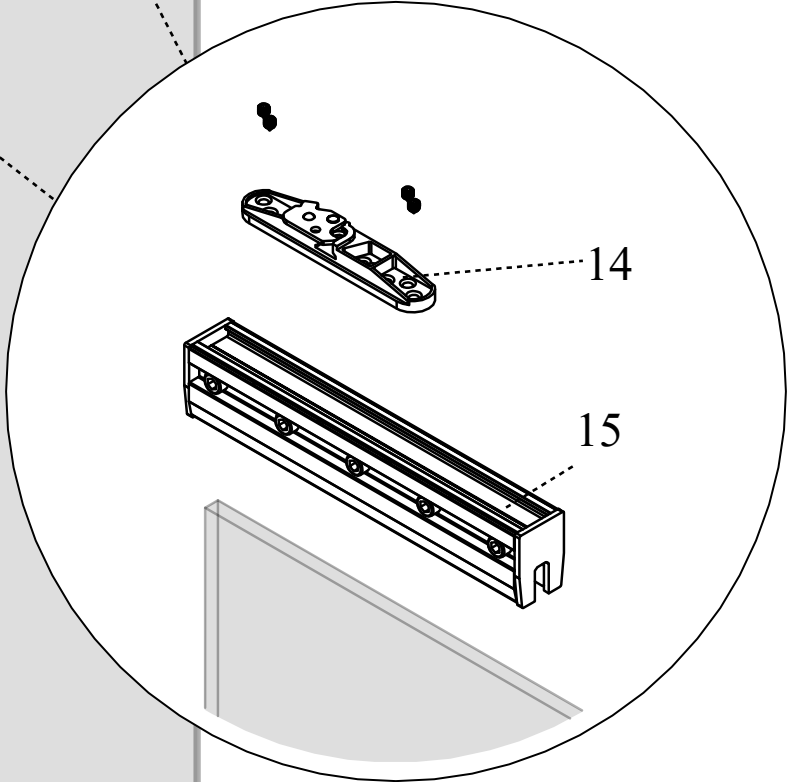
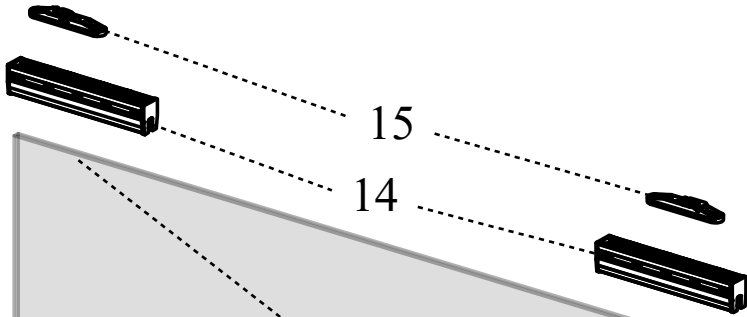
5



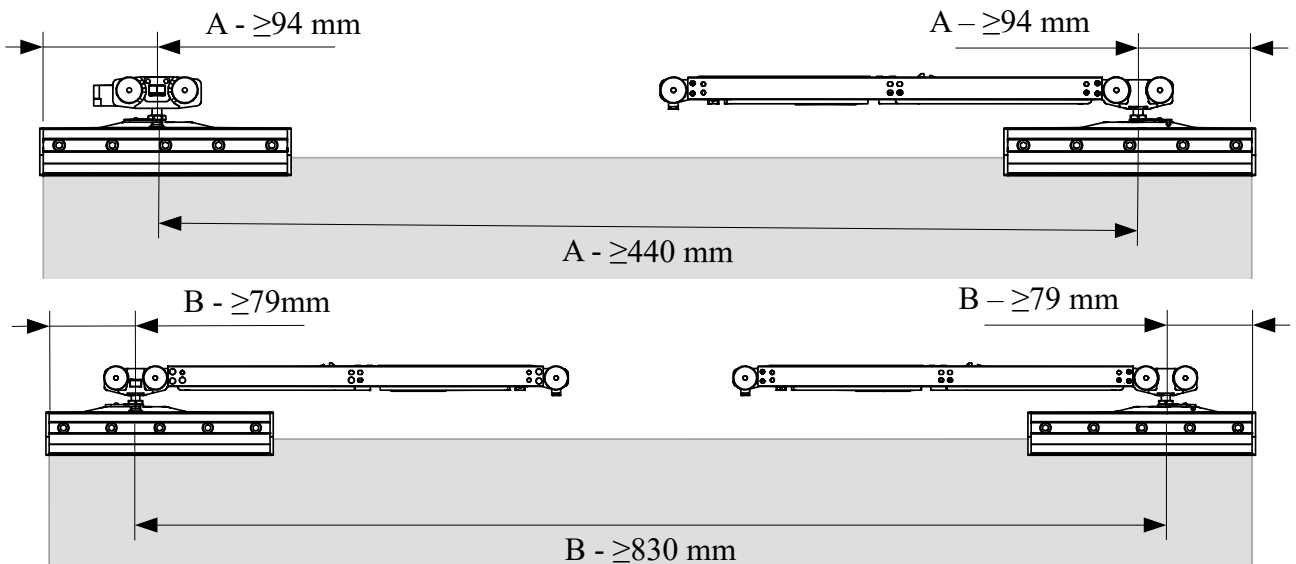
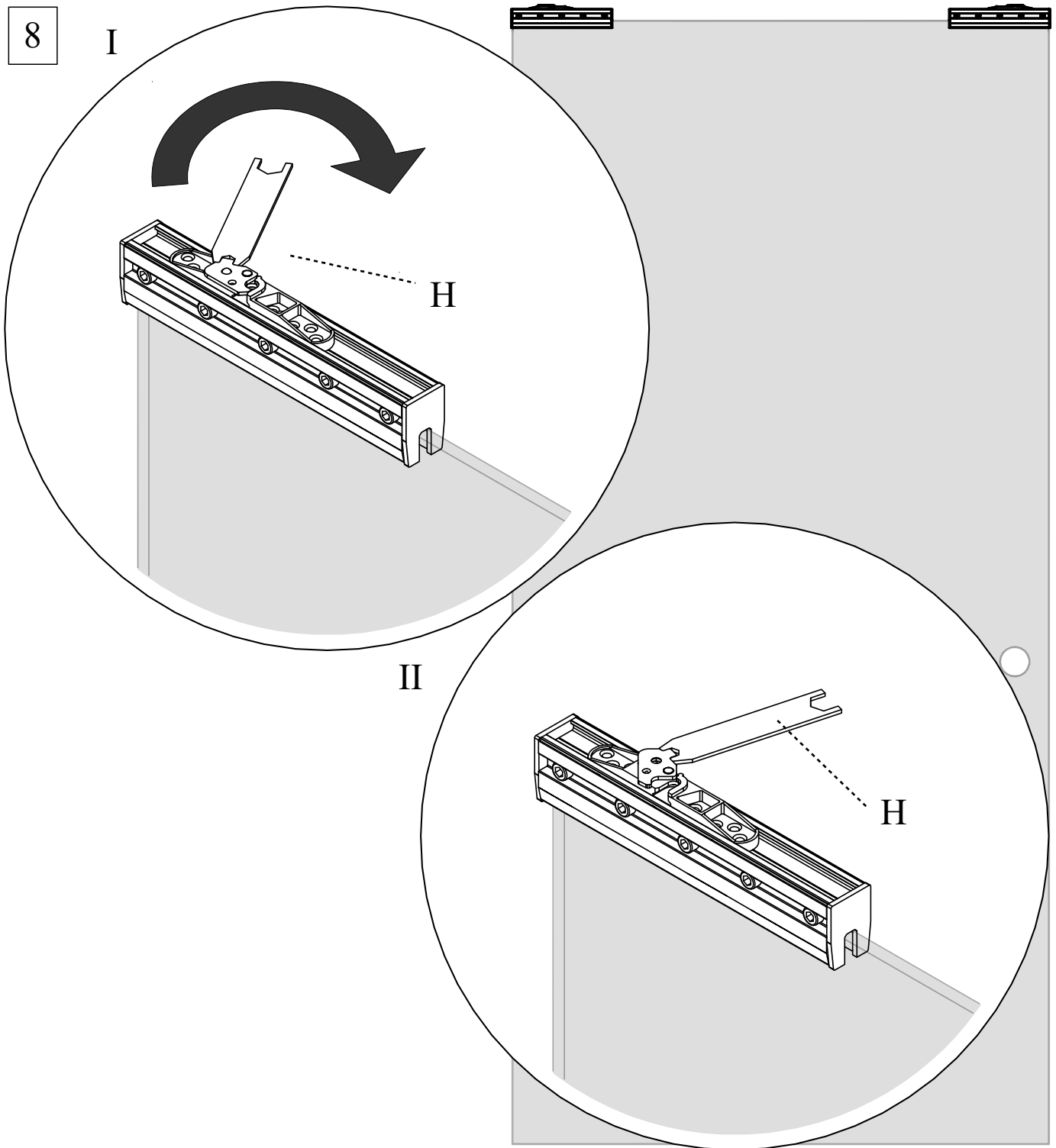
6

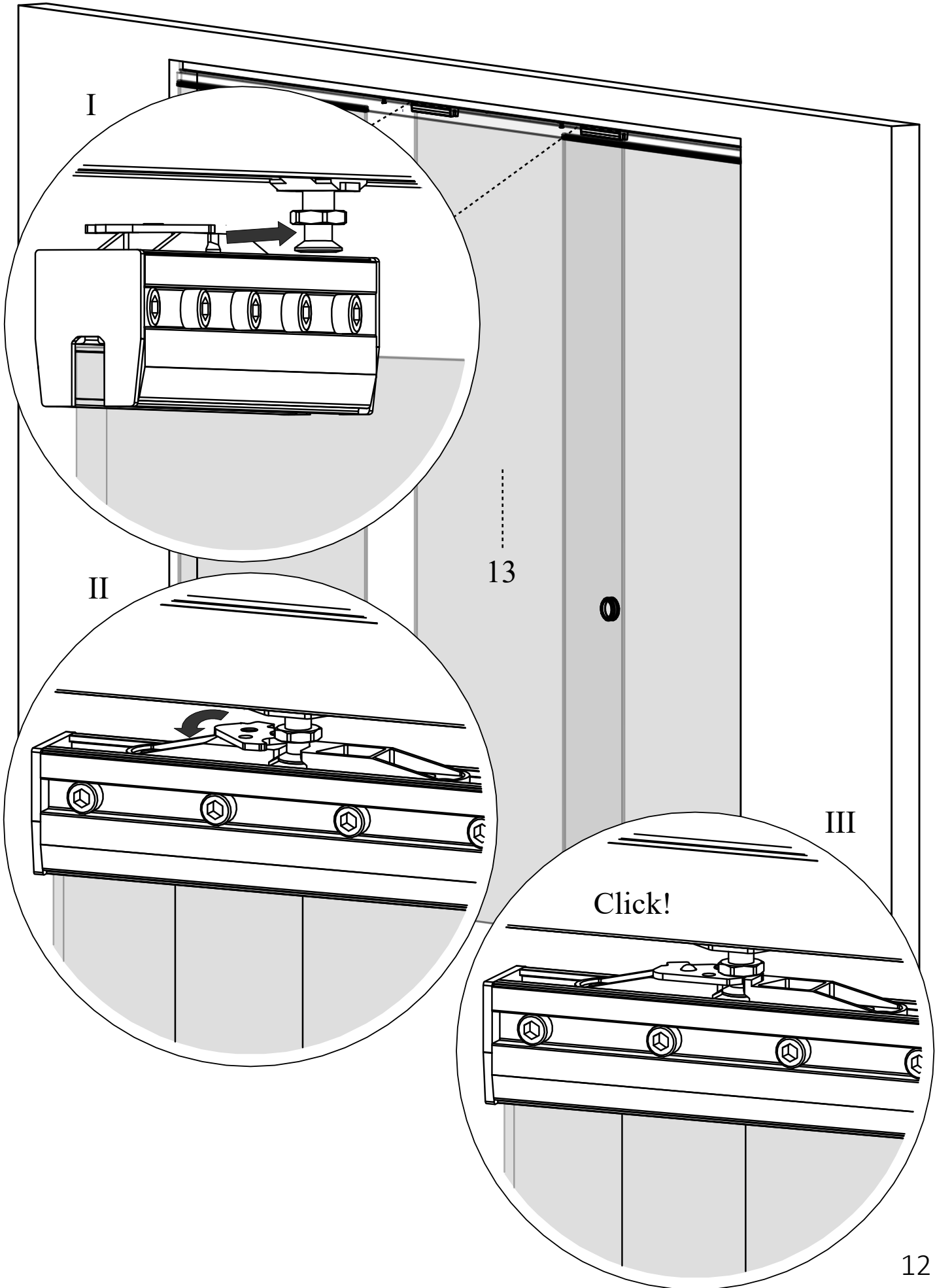


7

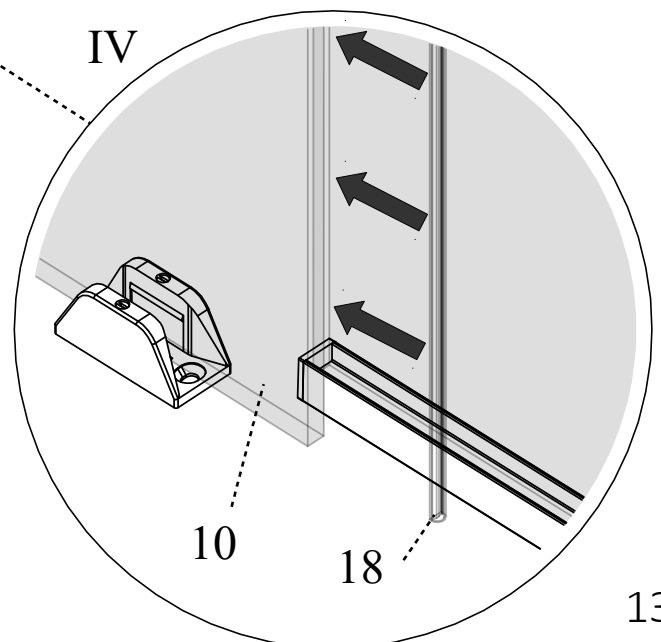
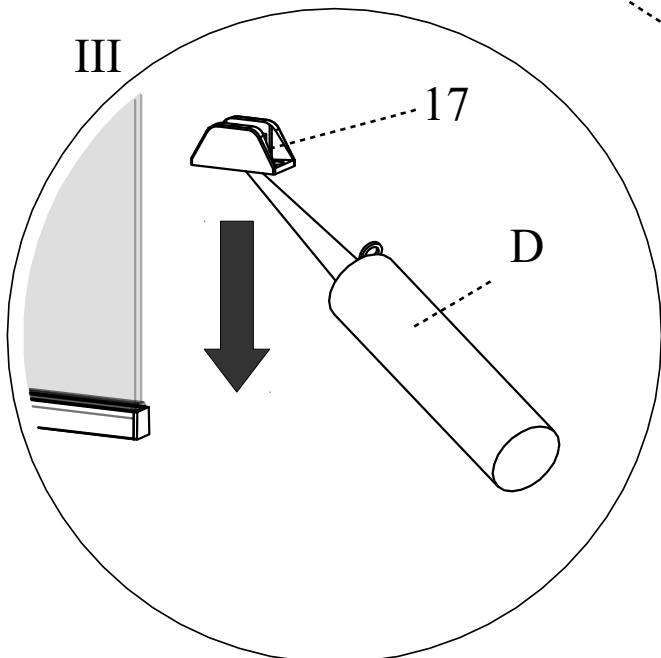
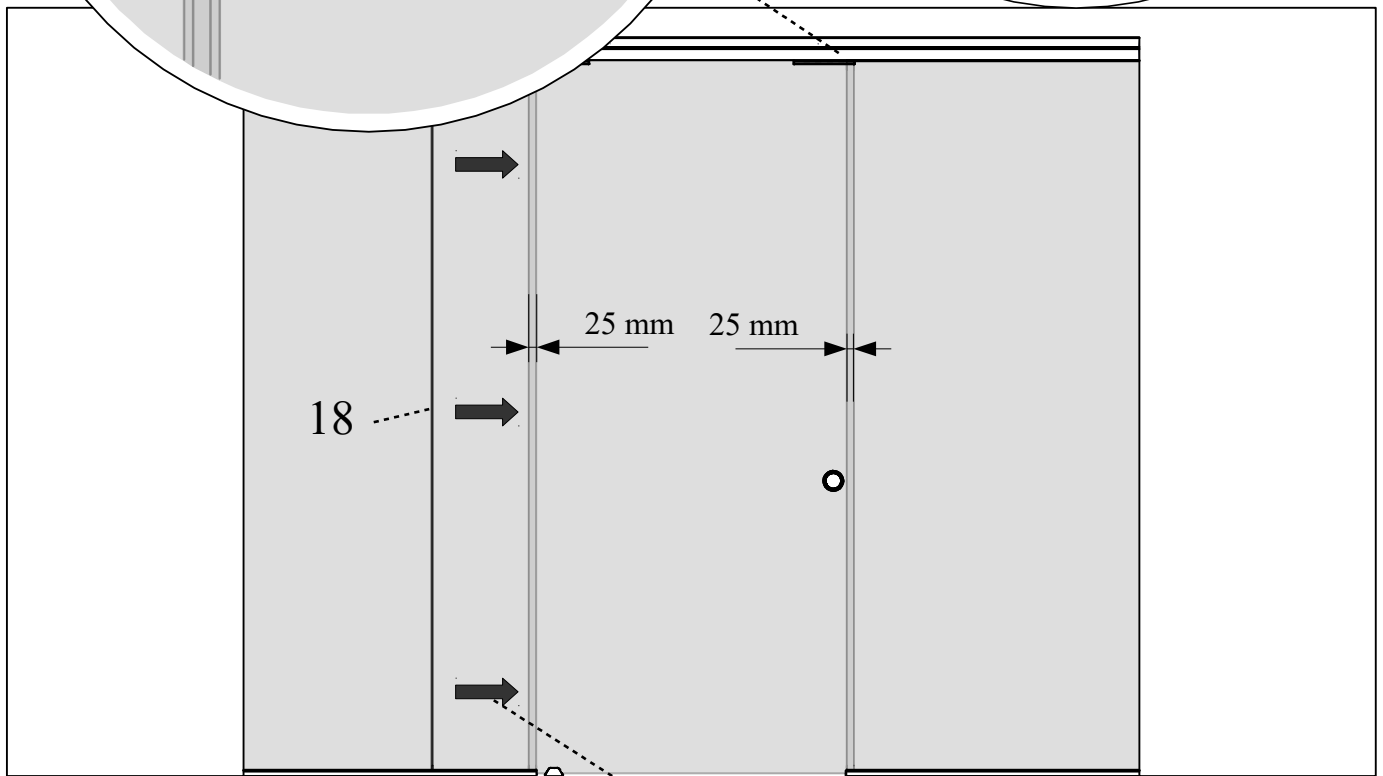
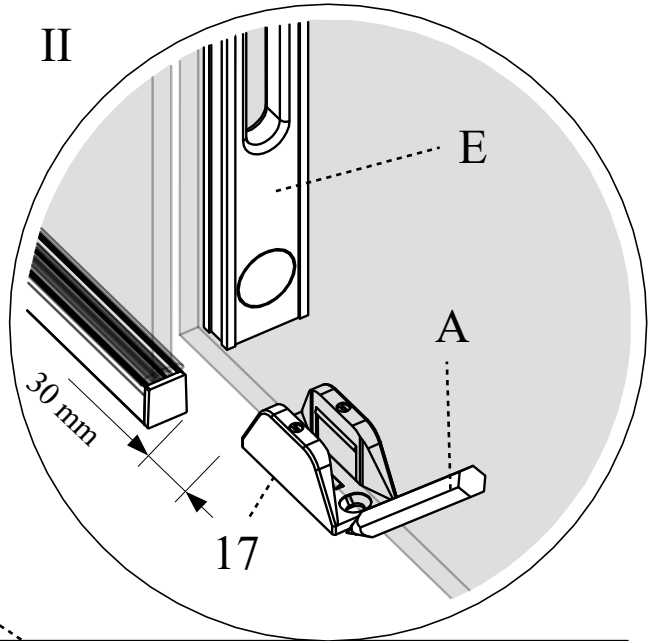
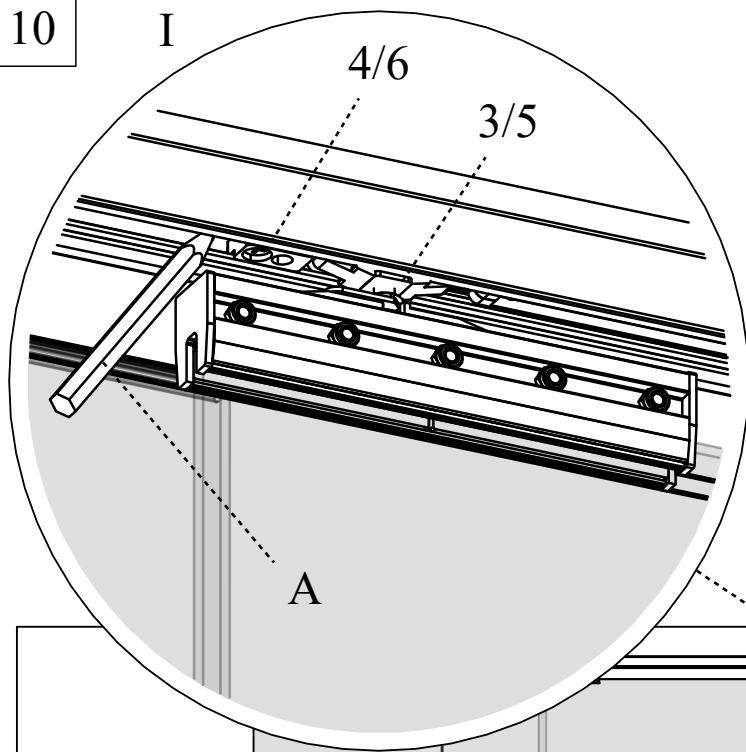


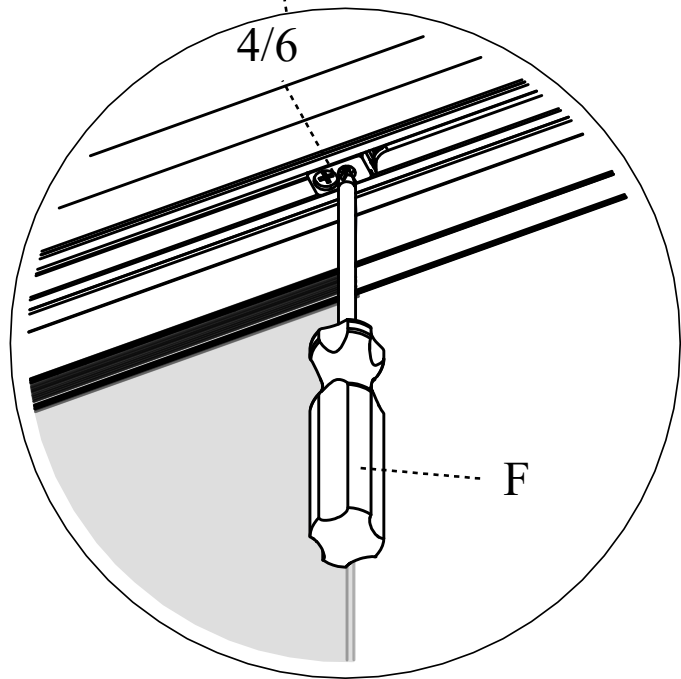
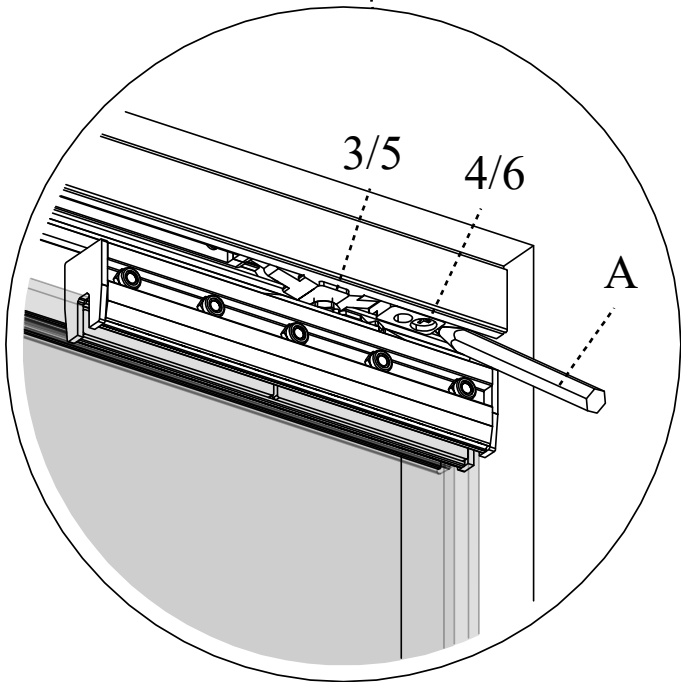
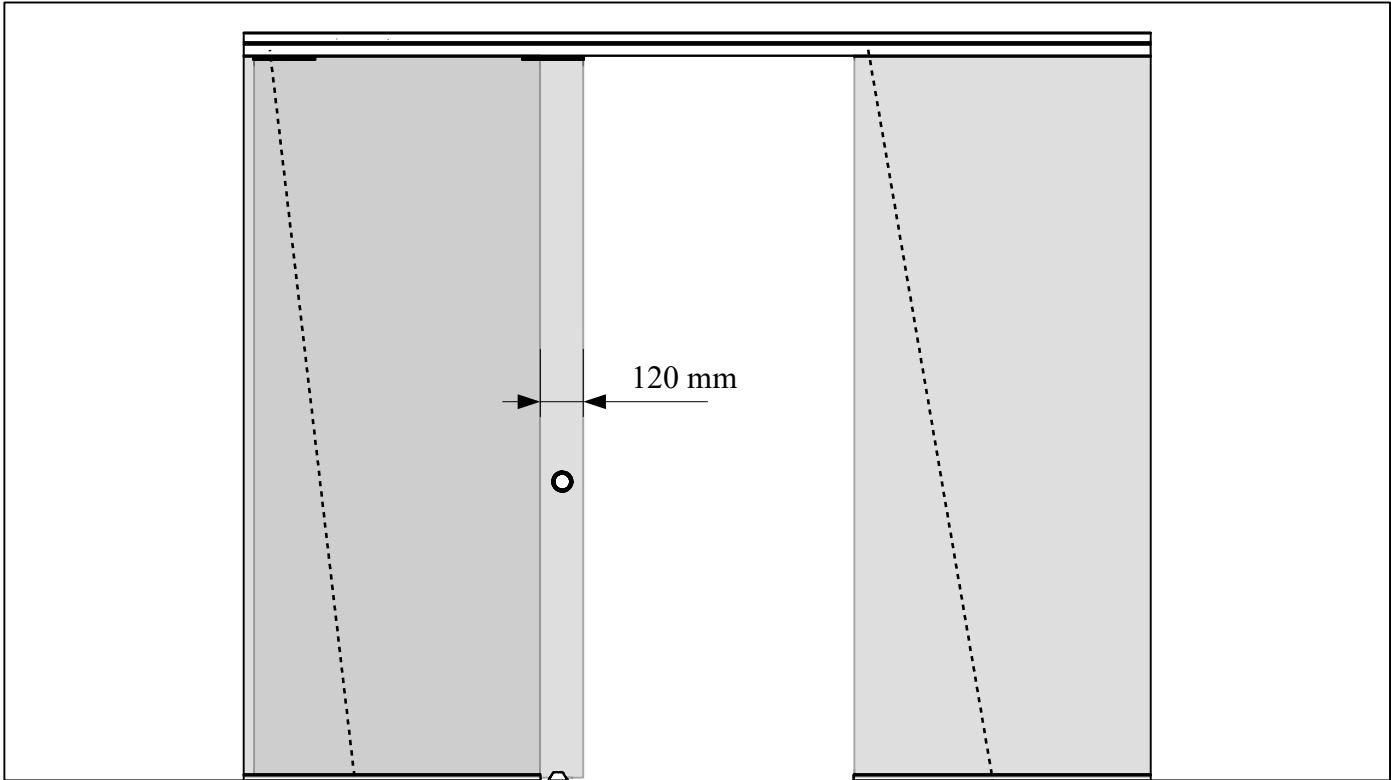
8



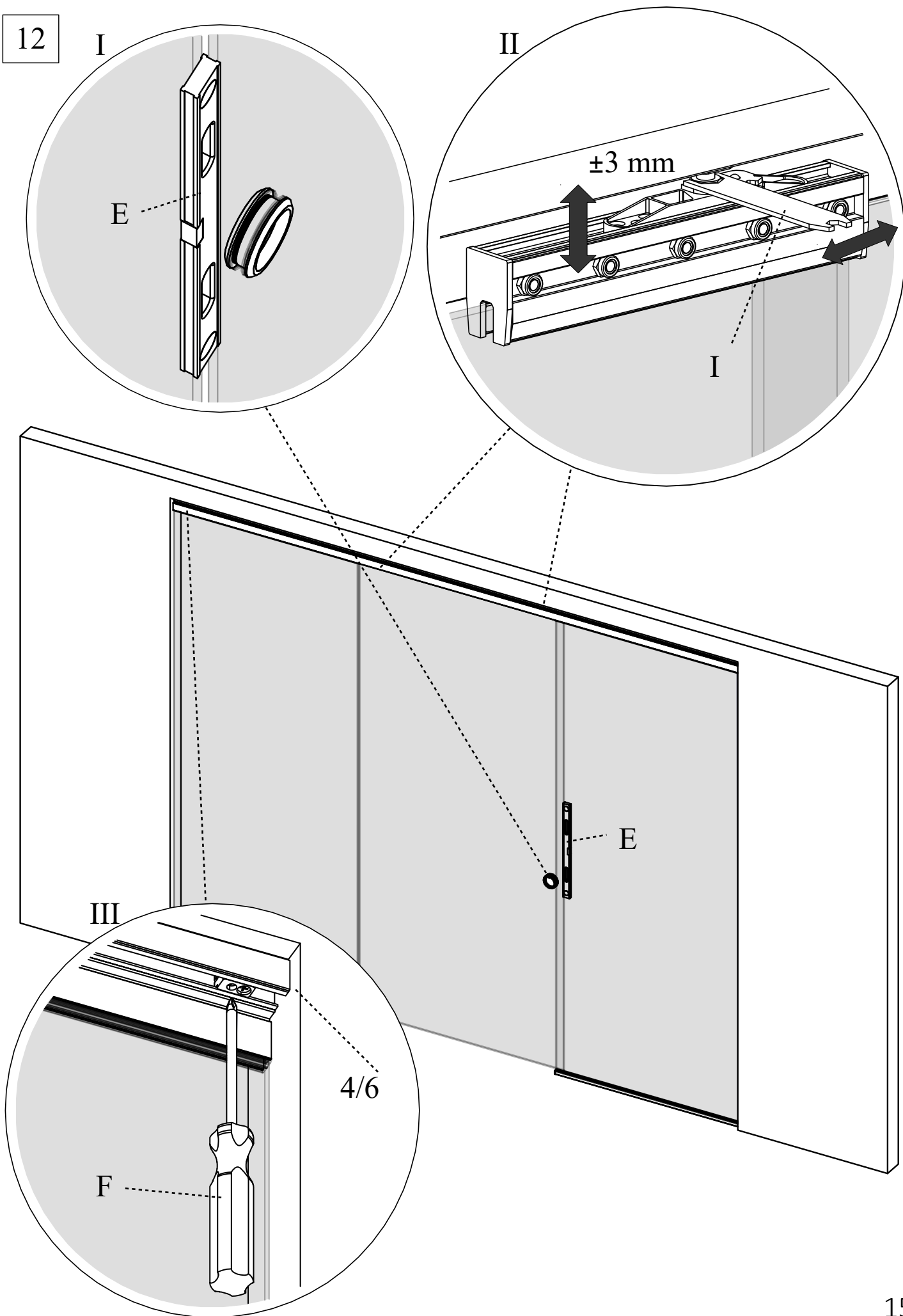


10





12



13

