

RAKENNUSLIKEMALLISTO



HIETAKARI®





Sisältö

4. **NEO** Suihkutilaratkaisut

- 6. Suihkuseinät
- 12. Suihkunurkat
- 14. Tilanjakajat

16. **Classic** Saunalasitukset

- 18. Saunan lasitukset

23. **Asukasmuutosmallisto**

NEO

Suihkutilaratkaisut

Ovissa säädettävällä keskityksellä varustetut nostosaranat. Ovien alareunoissa laahustiivisteet. Kiinteiden alareunoissa työstettävät sokkelitiivisteet.

Lasin reunoihin kiinnitetyt profiilit valmistetaan alumiinista. Pinta on anodisoitu harmaan sävyiseksi. Profiilit hiekkapuhalletaan ennen anodisointia. Heloitukset ja vedin messinkiseosta. Lasi 6mm -vahvuista karkaistua turvalasia (pl.N31).

Vakiokoot 100mm välein. Lisävarusteena saatavilla kääntyvään oveen levennysprofiili mitan kasvattamiseksi tai pintavesiputken läpivientejä varten.

Mekaanisilla osilla ja turvalasin karkaisulla on 5 vuoden takuu.

Lattiahela

Lattiahela asennetaan kiinteän lasin alareunaan ja kiinnitetään lattiaan liimaamalla.



Vedin

Kaikki suihkuovet varustetaan pyöreksi muotoilulla vetimellä.

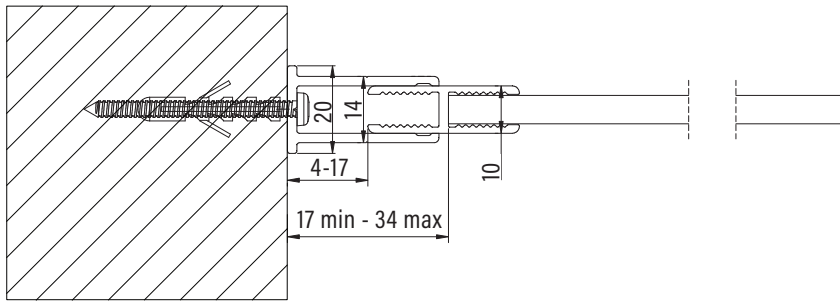


Kynnysprofiili (lisävaruste)

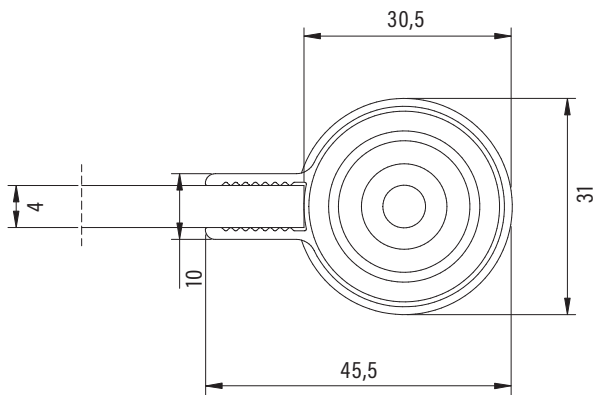
Lisävarusteena saatavilla kynnysprofiili ovipaneelien viereen parantamaan tuotteen vedenpitoa. Profiilin pituus on 1000x1000mm (kulma) ja 1000mm (alkovi, yksittäinen ovi). Kynnysprofiilin korkeus on 9,3mm, kynnysprofiili saatavilla kromattuna.



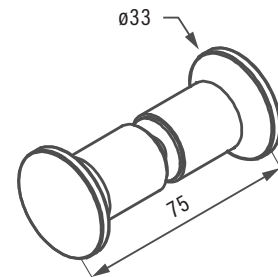
NEO -järjestelmän teknisiä tietoja



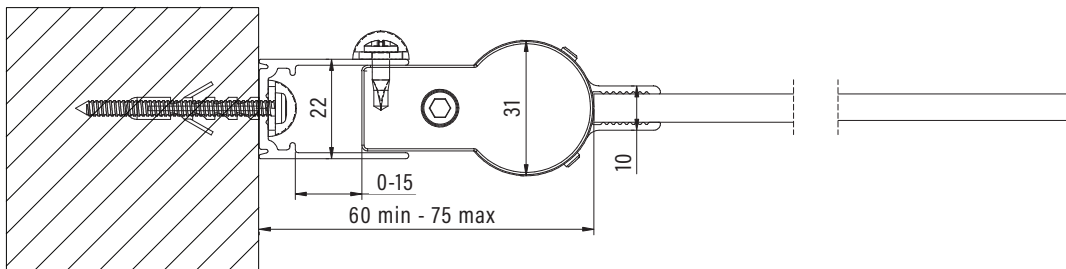
Kiinteän seinäkiinnitys



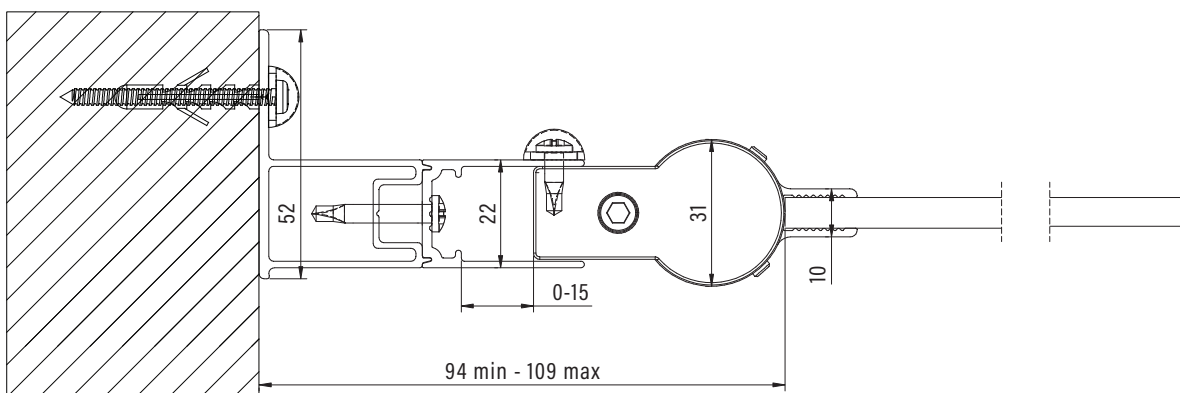
NEO 131 teleskooppiprofiili



Pyöreä metallivedin



Oven seinäkiinnitys



Oven seinäkiinnitys levennysprofiililla



NEO 101

N01 RLM

Kiinteä suihkuseinä

Kiinteä suihkuseinä suojaa suihkun vieressä olevaa tilaa ja kalusteita vesiroiskeilta. Kiinteä suihkuseinä on tukeva ja sillä voidaan rajata vettä tehokkaasti.

Suihkuseinä kiinnitetään sivusta rakennuksen seinään seinäkiinnitysprofiililla. Lasi tuetaan yläreunasta kulmaan asennettavalla vinotuella. Lasi tuetaan alareunasta lattiaan liimattavalla helalla, jolloin lasin ja lattian väliin jää 25mm korkea rako. Lasin ja lattian väliin voidaan asentaa tiivistesokkeli (vakiovaruste), jolloin vesi ei pääse kulkemaan lasin alta.

Tuote valmistetaan 6mm -vahvuisesta karkaistusta turvalasista (EN 12150). Turvalasi voidaan käsitellä tehtaalla Cranith -kalkinestopinnoitteella. Pinnoitteen avulla lasi pysyy helpommin puhtaana. Lasin reunoihin kiinnitetyt profiilit valmistetaan alumiinista. Pinta on anodisoitu harmaan sävyiseksi. Profiilit hiekkapuhalletaan ennen anodisointia, jolloin pinta on mahdollisimman tasainen eikä siihen jää sormenjälkiä. Tuotteessa käytettävät heloitukset kuten lattiahelat ja vinotuet ovat kromattua messinkiseosta.

Vakiokoot (A)

478

578

678

778

878

Vakiokorkeus on:

1900

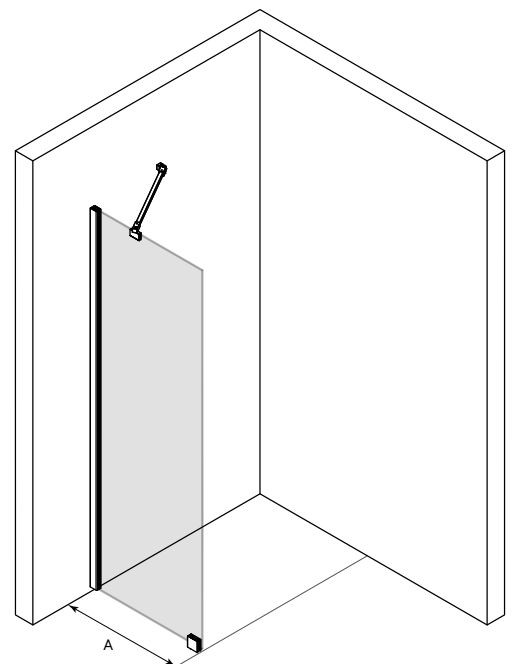
Rungon väri:

Harmaa

Lasin väri:

Kirkas

Savu





NEO 102

N02 RLM

Kääntyvä suihkuseinä

Kääntyvä suihkuseinä suojaa suihkun vieressä olevaa tilaa ja kalusteita vesiroiskeilta. Kun suihku ei ole käytössä suihkuseinä voidaan kääntää rakennuksen seinää vasten. Suihkuseinä kääntyy molempiin suuntiin 90 astetta ja varustetaan säädettävällä keskityksellä. Keskitys pyrkii palauttamaan suihkuseinän takaisin auki ja kiinni -asentoihin.

Suihkuseinä kiinnitetään rakennuksen seinään seinäkiinnitysprofiililla. Asennuskorkeus on vapaasti valittavissa. Asentamalla tuote lähelle lattiaa ja kiinnittämällä lasin alareunaan laahustiiviste (vakiovaruste) voidaan veden kulkua rajoittaa.

Tuote valmistetaan 6mm -vahvuisesta karkaistusta turvalasista (EN 12150). Turvalasi voidaan käsitellä tehtaalla Cranith -kalkinestopinnoitteella. Pinnoitteen avulla lasi pysyy helpommin puhtaana. Lasin reunoihin kiinnitetyt profiilit valmistetaan alumiinista. Pinta on anodisoitu harmaan sävyiseksi. Profiilit hiekkapuhalletaan ennen anodisointia, jolloin pinta on mahdollisimman tasainen eikä siihen jää sormenjälkiä.

Vakiokoot (A)

479
579
679
779
879

Vakiokorkeus on:

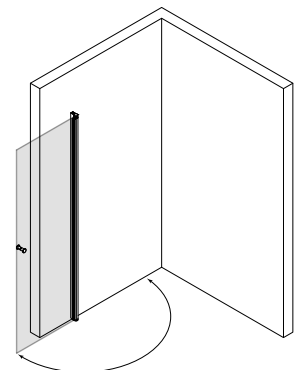
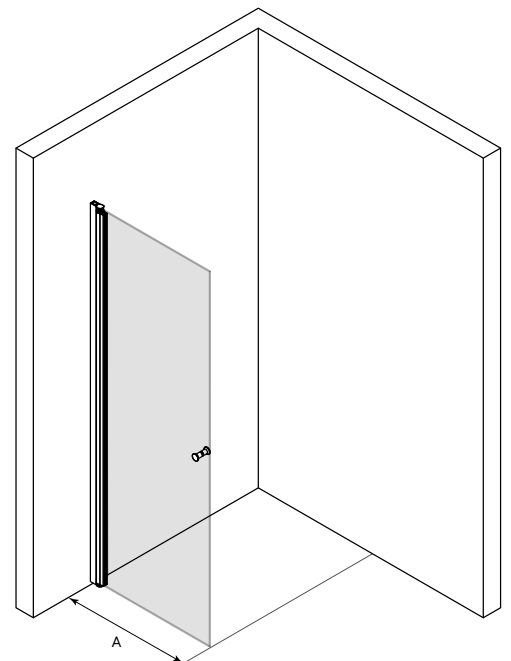
1900

Rungon väri:

Harmaa

Lasin väri:

Kirkas
Savu





NEO 103 N03 RLM

Taittuva suihkuseinä

Taittuva suihkuseinä suojaa suihkun vieressä olevaa tilaa ja kalusteita vesiroiskeilta. Kun suihku ei ole käytössä suihkuseinä voidaan taittaa pieneen tilaan rakennuksen seinää vasten suihkutilan sisäpuolelle. Suihkuseinä kääntyy molempiin suuntiin 90 astetta ja varustetaan säädettävällä keskityksellä. Keskitys pyrkii palauttamaan suihkuseinän takaisin auki ja kiinni -asentoihin. Uloin lasi kääntyy lisäksi 180 astetta sisempään lasiin nähden jolloin lasit taittuvat toisiaan vasten suihkutilan sisäpuolelle.

Suihkuseinä kiinnitetään rakennuksen seinään seinäkiinnitysprofiililla. Asennuskorkeus on vapaasti valittavissa. Asentamalla tuote lähelle lattiaa ja kiinnittämällä lasin alareunaan laahustiivisteet (vakiovaruste) voidaan veden kulkua rajoittaa.

Tuote valmistetaan 6mm -vahvuisesta karkaistusta turvalasista (EN 12150). Turvalasi voidaan käsitellä tehtaalla Cranith -kalkinestopinnoitteella. Pinnoitteen avulla lasi pysyy helpommin puhtaana. Lasin reunoihin kiinnitettyt profiilit valmistetaan alumiinista. Pinta on anodisoitu harmaan sävyiseksi. Profiilit hiekkapuhalletaan ennen anodisointia, jolloin pinta on mahdollisimman tasainen eikä siihen jää sormenjälkiä.

Vakiokoot (A)

671

771

871

Vakiokorkeus on:

1900

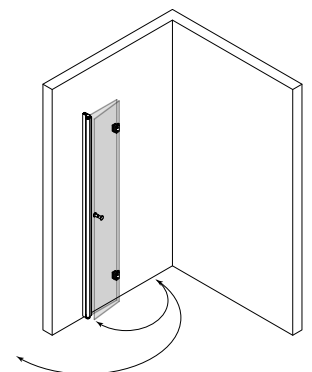
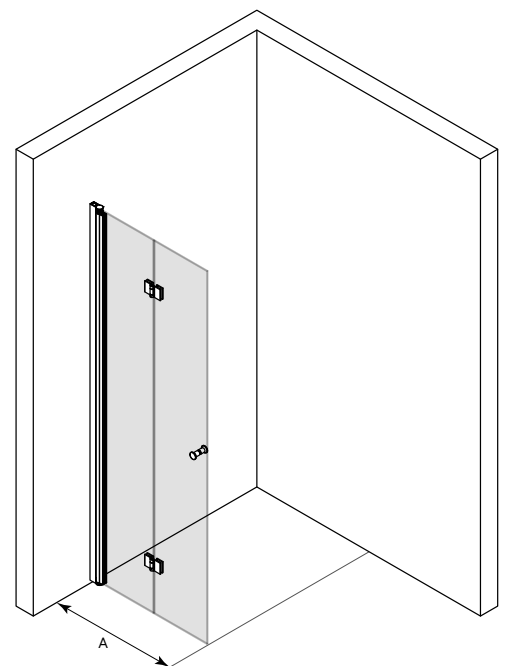
Rungon väri:

Harmaa

Lasin väri:

Kirkas

Savu





NEO 122

N22 RLM

Kaareva kääntävä suihkuseinä

Kääntävä suihkuseinä suojaa suihkun vieressä olevaa tilaa ja kalusteita vesiroiskeilta. Kun suihku ei ole käytössä suihkuseinä voidaan kääntää rakennuksen seinää vasten. Suihkuseinä kääntyy molempiin suuntiin 90 astetta ja varustetaan säädettävällä keskityksellä. Keskitys pyrkii palauttamaan suihkuseinän takaisin auki ja kiinni -asentoihin.

Suihkuseinä kiinnitetään rakennuksen seinään seinäkiinnitysprofiililla. Asennuskorkeus on vapaasti valittavissa. Asentamalla tuote lähelle lattiaa ja kiinnittämällä lasin alareunaan laahustiiviste (vakiovaruste) voidaan veden kulkua rajoittaa.

Tuote valmistetaan 6mm -vahvuisesta karkaistusta turvalasista (EN 12150). Turvalasi voidaan käsitellä tehtaalla Cranith -kalkinestopinnoitteella. Pinnoitteen avulla lasi pysyy helpommin puhtaana. Lasin reunoihin kiinnitettyt profiilit valmistetaan alumiinista. Pinta on anodisoitu harmaan sävyiseksi. Profiilit hiekkapuhalletaan ennen anodisointia, jolloin pinta on mahdollisimman tasainen eikä siihen jää sormenjälkiä.

Vakiokoot (A)

638

738

Vakiokorkeus on:

1900

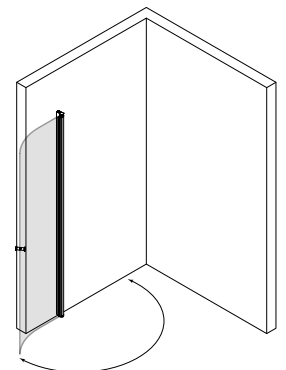
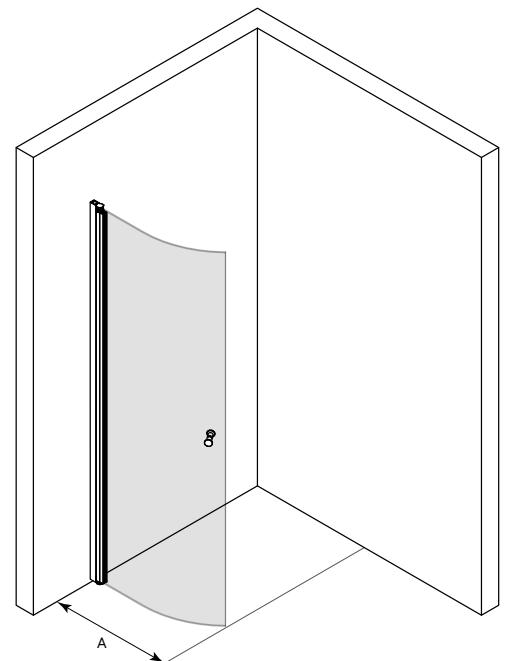
Rungon väri:

Harmaa

Lasin väri:

Kirkas

Savu





NEO 131

N31 RLM

Teleskooppiseinä

Suihkuseinä suojaa suihkun vieressä olevaa tilaa ja kalusteita vesiroiskeilta. Teleskooppikiinnitteinen suihkuseinä on helppo asentaa ja sillä voidaan rajata vettä tehokkaasti.

Suihkuseinä kiinnitetään sivusta rakennuksen seinään seinäkiinnitysprofiililla sekä lattian ja katon väliin teleskooppikiinnityksellä (huonekorkeus max 280 cm). Tällöin lasin asennuskorkeus voidaan säätää tilankäyttötarpeen mukaan. Alateleskooppi on varustettu nivelsäätöjalalla lattiakaatojen varalta. Lasin ja lattian väliin voidaan asentaa tiivistesokkeli (vakiovaruste), jolloin vesi ei pääse kulkemaan lasin alta.

Tuote valmistetaan 4mm -vahvuisesta karkaistusta turvalasista (EN 12150). Turvalasi voidaan käsitellä tehtaalla Cranith -kalkinestopinnoitteella. Pinnoitteen avulla lasi pysyy helpommin puhtaana. Lasin reunoihin kiinnitetyt profiilit valmistetaan alumiinista. Pinta on anodisoitu harmaan sävyiseksi. Profiilit hiekkapuhalletaan ennen anodisointia, jolloin pinta on mahdollisimman tasainen eikä siihen jää sormenjälkiä.

Vakiokoot (A)

370

470

570

670

770

870

Vakiokorkeus on:

1850

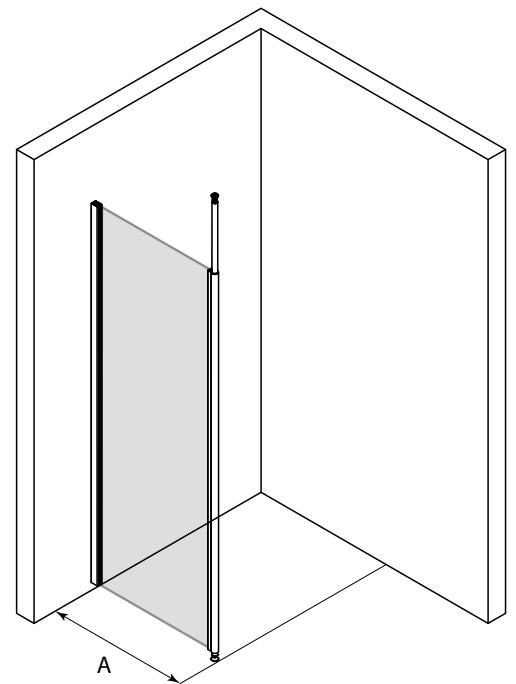
Rungon väri:

Harmaa

Lasin väri:

Kirkas

Savu





Verhokisko

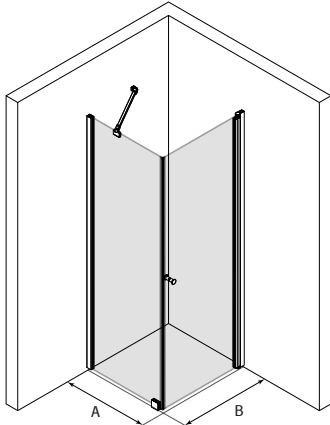
Suihkuseiniin on lisävarusteena saatavilla verhokisko (1000 mm) tai verhokaari (900*900 mm). Tuotteet ovat asennettavissa myös ilman suihkuseiniä. Verhokaari kiinnitetään rakennuksen seinän ja suihkuseinän lisäksi kattoon riittävän tuennan varmistamiseksi.



NEO N46

N46 RLM

Suihkunurkka kiinteällä seinällä ja kääntyvällä ovella



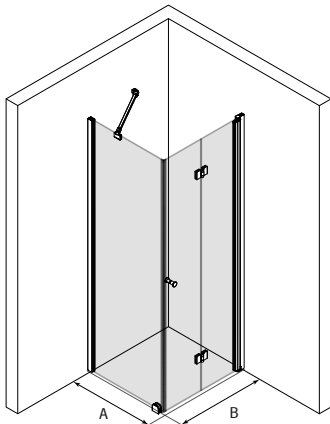
kiinteän sivun leveys (A):	kääntyvän sivun leveys (B):
502	505
602	605
702	705
802	805
902	905



NEO N47

N47 RLM

Suihkunurkka kiinteällä seinällä ja taittuvalla ovella



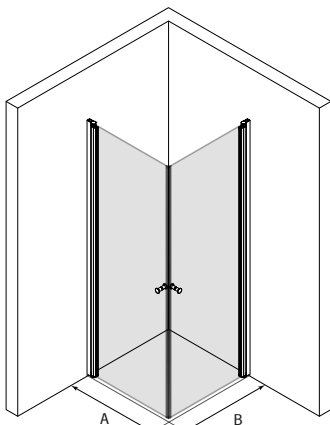
kiinteän sivun leveys (A):	taittuvan sivun leveys (B):
502	695
602	795
702	895
802	
902	



NEO N48

N48 RLM

Suihkunurkka kääntyvillä ovilla



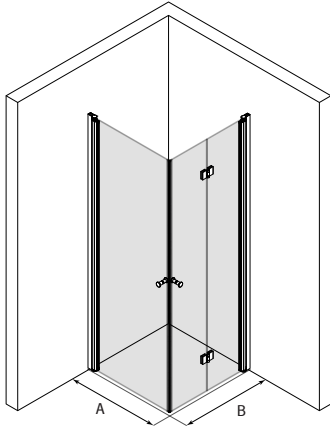
kääntyvän sivun leveys (A):	kääntyvän sivun leveys (B):
505	505
605	605
705	705
805	805
905	905



NEO N49

N49 RLM

Suihkunurkka kääntyvällä ja taittuvalla ovella



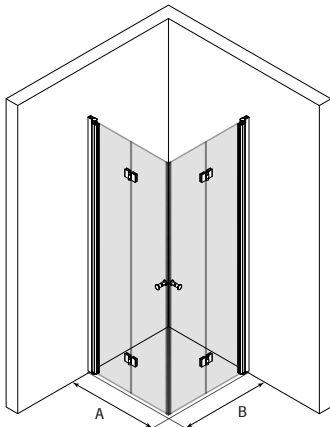
kääntyvän sivun leveys (A):	taittuvan sivun leveys (B):
505	695
605	795
705	895
805	
905	



NEO N50

N50 RLM

Suihkunurkka taittuvilla ovilla



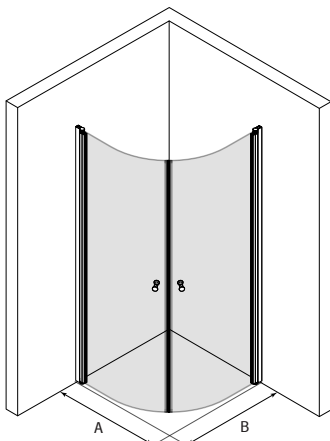
taittuvan sivun leveys (A):	taittuvan sivun leveys (B):
695	695
795	795
895	895



NEO N51

N51 RLM

Kaareva suihkunurkka kääntyvillä ovilla

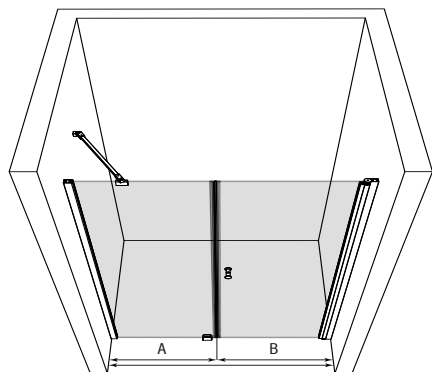


kääntyvän sivun leveys (A):	kääntyvän sivun leveys (B):
800	800
900	900



NEO N41 N41 RLM

Tilanjakaja kiinteällä seinällä ja kääntyvällä ovelta



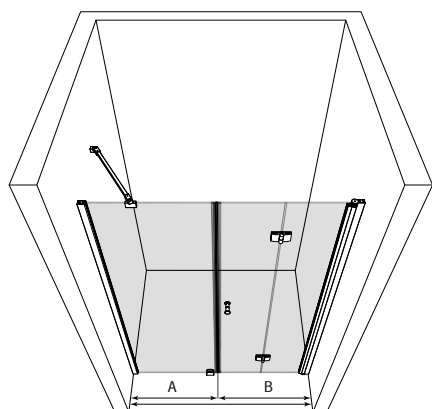
kiinteän seinän leveys (A):	kääntyvän oven leveys (A):
490	491
590	591
690	691
790	791
890	891

Asennusaukon leveys voi olla enintään 28 mm suurempi kuin tilanjakajan osien leveysien summa. Tilanjakajan osaksi voidaan lisätä 1 kpl levennysprofiileita. Levennysprofiili kasvattaa tuotteen leveyttä 34mm.



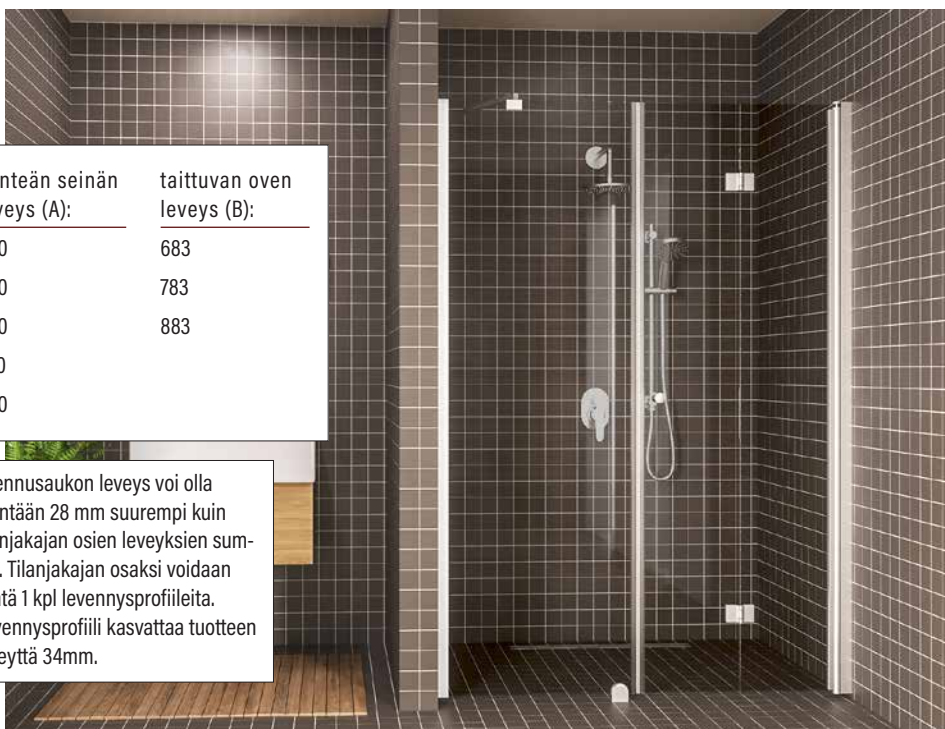
NEO N42 N42 RLM

Tilanjakaja kiinteällä seinällä ja taittuvalla ovelta



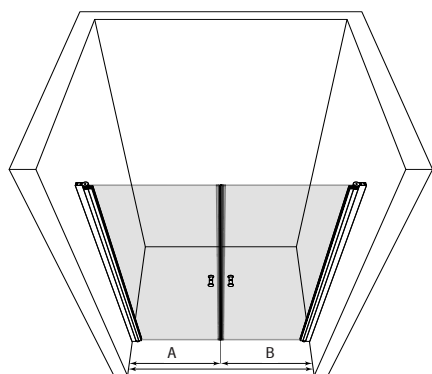
kiinteän seinän leveys (A):	taittuvan oven leveys (B):
490	683
590	783
690	883
790	
890	

Asennusaukon leveys voi olla enintään 28 mm suurempi kuin tilanjakajan osien leveysien summa. Tilanjakajan osaksi voidaan lisätä 1 kpl levennysprofiileita. Levennysprofiili kasvattaa tuotteen leveyttä 34mm.



NEO N43 N43 RLM

Tilanjakaja kääntyvillä pariovilla



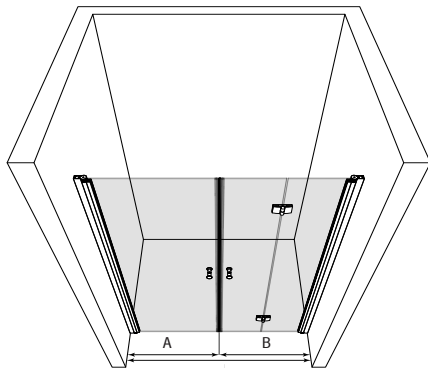
kääntyvän oven leveys (A):	kääntyvän oven leveys (A):
491	491
591	591
691	691
791	791
891	891

Asennusaukon leveys voi olla enintään 30 mm suurempi kuin tilanjakajan osien leveysien summa. Tilanjakajan osaksi voidaan lisätä 1-2 kpl levennysprofiileita. Yksi levennysprofiili kasvattaa tuotteen leveyttä 34mm.



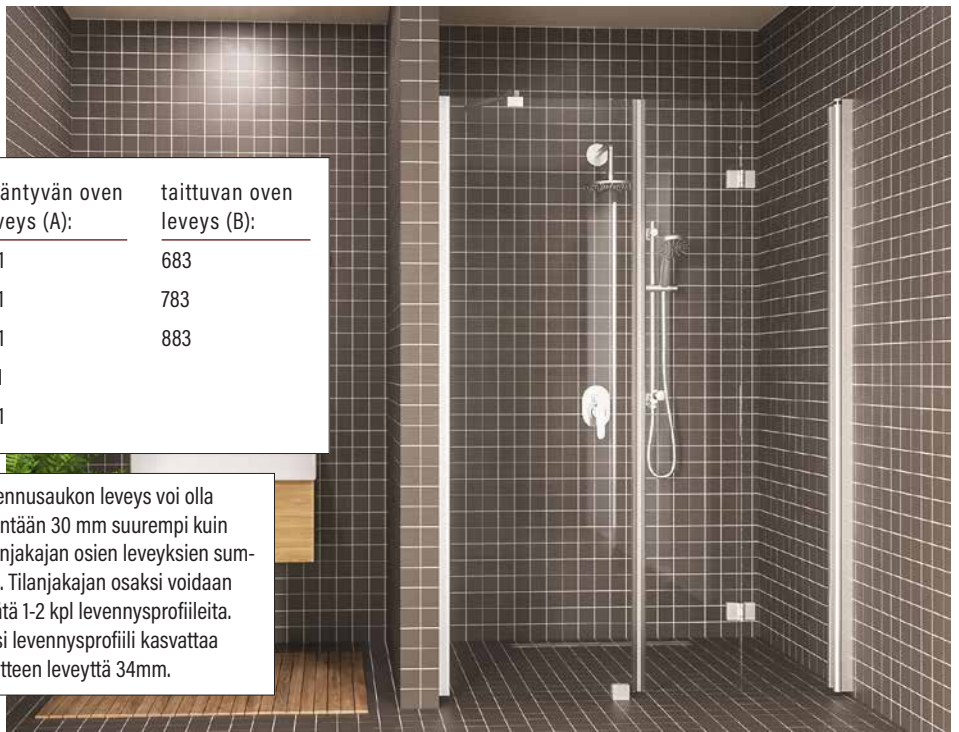
NEO 144 N44 RLM

Tilanjakaja kääntyvällä ja taittuvalla ovela



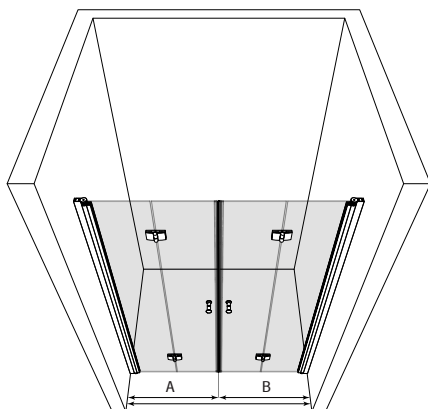
kääntyvän oven leveys (A):	taittuvan oven leveys (B):
491	683
591	783
691	883
791	
891	

Asennusaukon leveys voi olla enintään 30 mm suurempi kuin tilanjakajan osien leveyksien summa. Tilanjakajan osaksi voidaan lisätä 1-2 kpl levennysprofiileita. Yksi levennysprofiili kasvattaa tuotteen leveyttä 34mm.



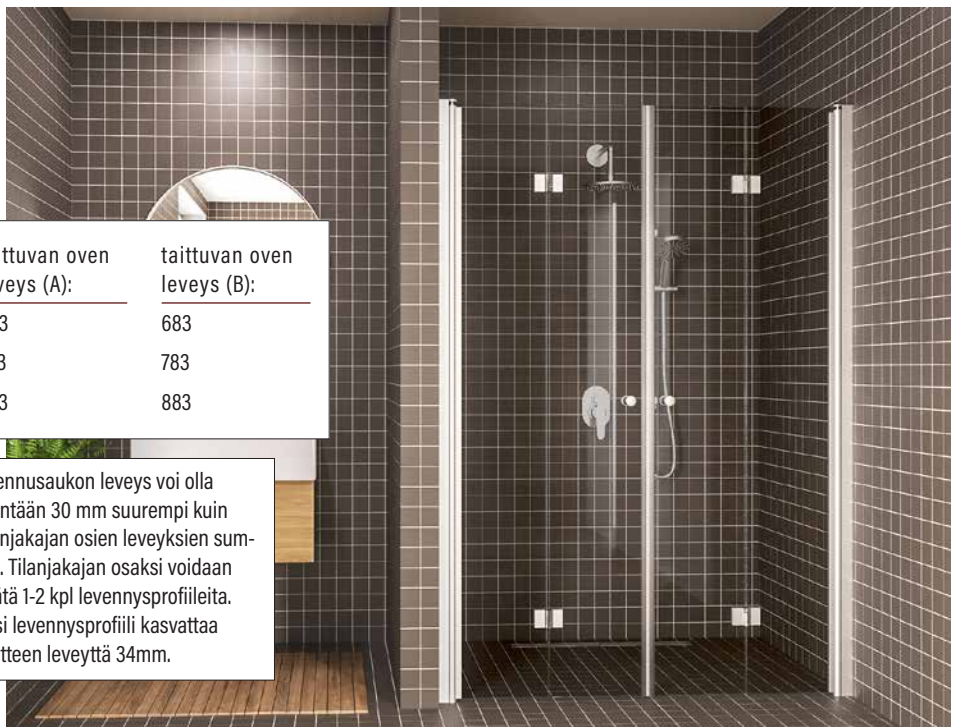
NEO 145 N45 RLM

Tilanjakaja taittuvilla pariovilla



taittuvan oven leveys (A):	taittuvan oven leveys (B):
683	683
783	783
883	883

Asennusaukon leveys voi olla enintään 30 mm suurempi kuin tilanjakajan osien leveyksien summa. Tilanjakajan osaksi voidaan lisätä 1-2 kpl levennysprofiileita. Yksi levennysprofiili kasvattaa tuotteen leveyttä 34mm.



Classic

Saunalasitukset

Ajaton, pelkistetty tuotejärjestelmä, joka soveltuu erityisesti saunatiloihin.

Heloitusten väri vaihtoehtoja kromi ja musta. Lasivärit kirkas ja savu.

Heloitukset messinkiseosta. Lasi 8mm -vahvuista karkaistua turvalasia. Listat alumiinia. Kromisten helojen kanssa toimitetaan harmaaksi anodisoidut alumiinilistat, mustien helojen kanssa mustaksi polttomaalattut alumiinilistat. Listat tarkkuuskatkaistaan asennusvaiheessa.

Tuotteet valmistetaan mittojen mukaan. Tilattaessa ilmoitetaan asennusaukkojen mitat. Ovilehden pinta-ala voi olla enimmillään 1,7m².

Mekaanisilla osilla ja turvalasin karkaisulla (Cranith™) on 5 vuoden takuu.

Useita vedinvaihtoehtoja.

Classic sarjan saunat ovat saatavilla kromatulla tai mustalla rungolla (R)



R2 kromattu



R9 musta

Sekä kirkaalla tai savulasilla (L)



L1 kirkas



L2 savu

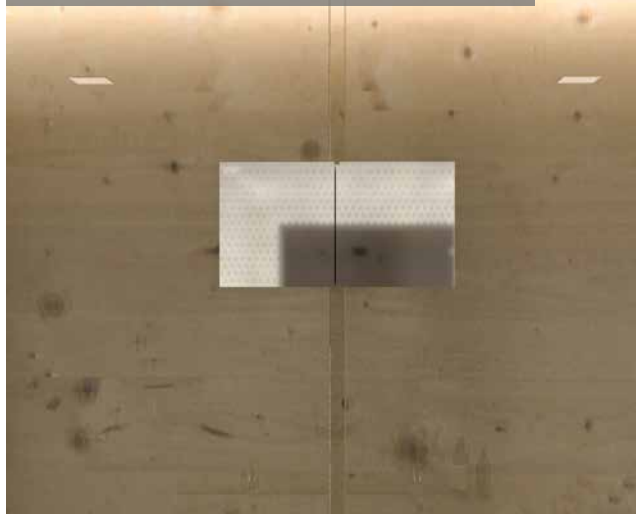
Saranat

Saranat ovat messinkiseosta. Lasi-lasi ja seinä-lasi saranoissa on säädettävä keskitysmekanismi, jonka johdosta ovi hakeutuu läheltä keskitysasentoon takaisin keskitysasentoon. Taiteovissa taiteoven 180 astetta kääntyvä taitesarana mahdollistaa lasien laskostamisen päällekkäin tilan säästämisen maksimoimiseksi. Saranoiden väriyty määrättyy rungon värin mukaan.



Lasi-lasi hela

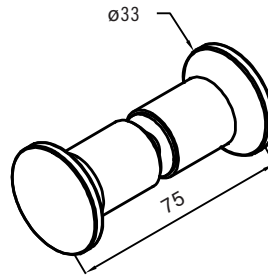
Helat valmistetaan massiivi-messinkiseoksesta. Lasien työstöissä on liikkumavarat helpottamaan asennusta.



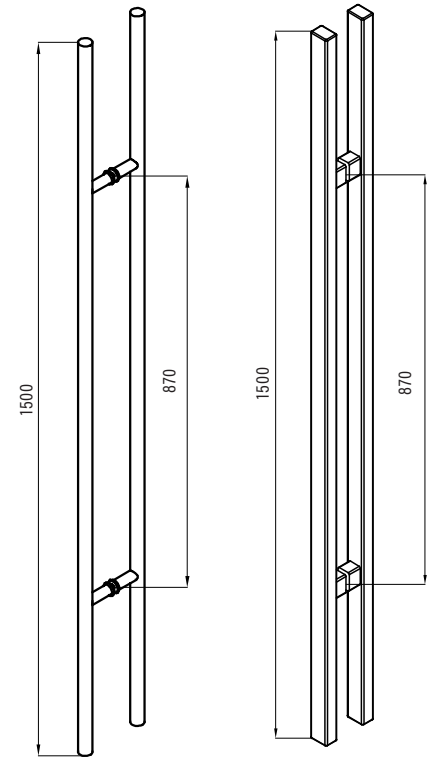
Saunan vedin -järjestelmän teknisiä tietoja

Vedinvaihtoehdot

Tuotteissa on useita vedinvaihtoehtoja. Pyöreä metallivedin, kantikas vedin, pitkä metallivedin ja lyhyt metallivedin ovat kaikki massiivi-messinkiseosta. Lyhyt puuvedin on käsittelemätöntä leppää ja pitkä puuvedin käsittelemätöntä tervaleppää. Ovi on mahdollista saada myös hiotulla läpityöstöllä. Metalliset vetimet eivät kuumene polttavan kuumaksi normaalissa saunan lämpötilassa.

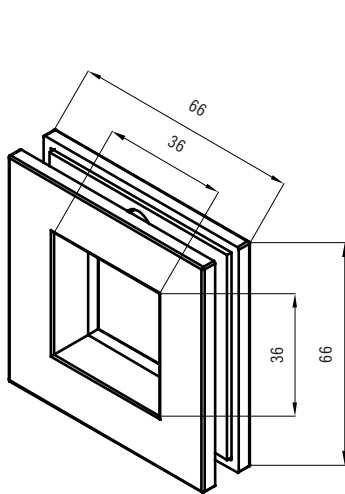


Pyöreä metallivedin

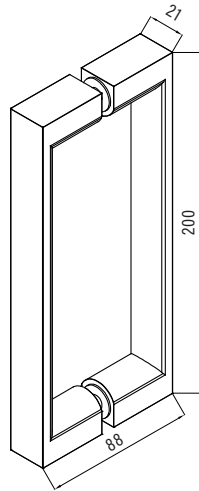


Pitkä metallivedin

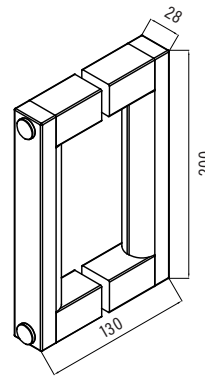
Pitkä puuvedin



Kantikas metallivedin



Lyhyt metallivedin



Lyhyt puuvedin



Hiottu läpityöstö



Pyöreä metallivedin -kromi (vakiovedin)



Lyhyt puuvedin



Kantikas metallivedin



Pyöreä metallivedin -musta (vakiovedin)



Lyhyt metallivedin



Pitkä metallivedin

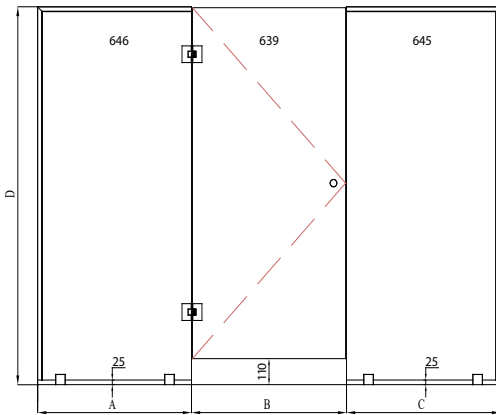


Pitkä puuvedin

Classic 647

647 RLM

Lasiseinä vedin- ja saranapuolen sivulaseilla



Tuotevaihtoehdot

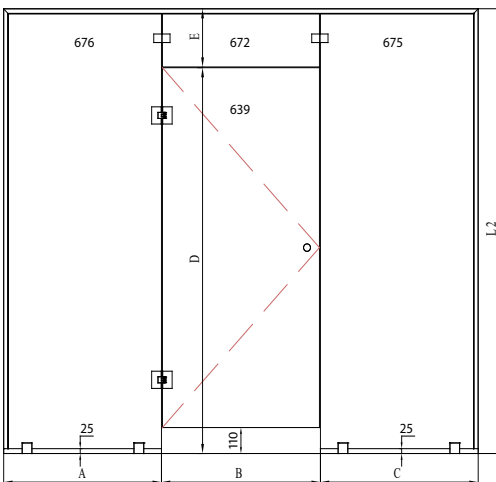
A MAX	B MAX	C MAX	D MAX
1000	900	1000	2100



Classic 648

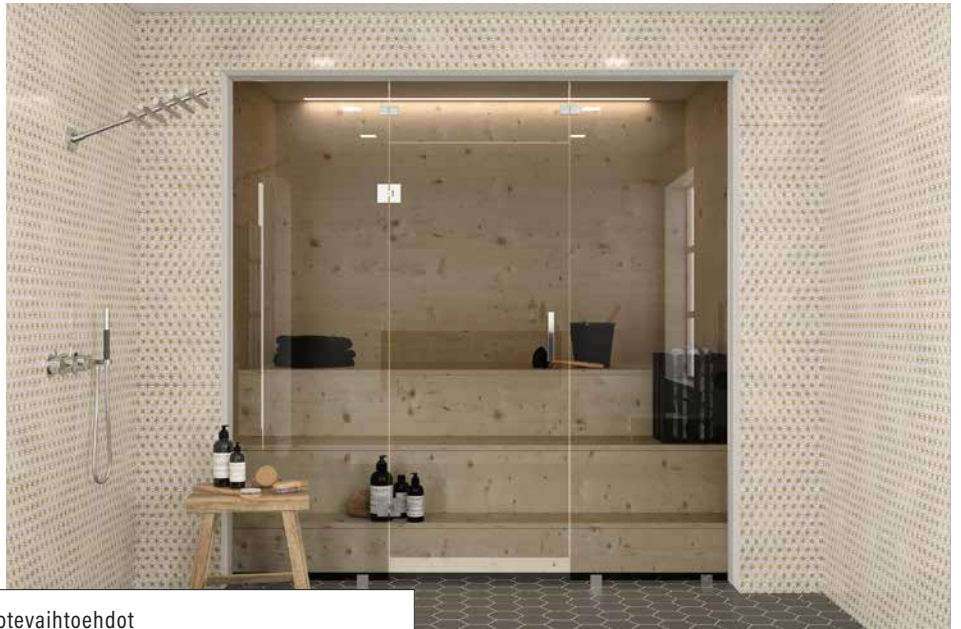
648 RLM

Lasiseinä vedin- ja saranapuolen sivulaseilla ja yläikkunalla



Tuotevaihtoehdot

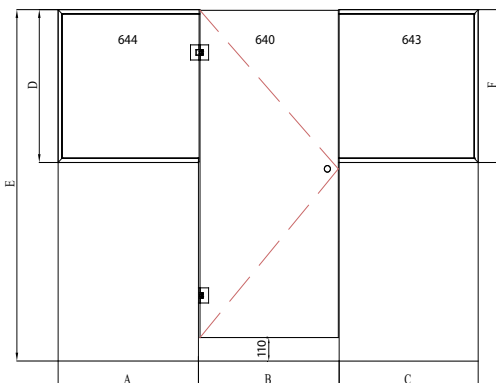
A MAX	B MAX	C MAX	D MAX	E MAX
1000	900	1000	2100	500



Classic 649

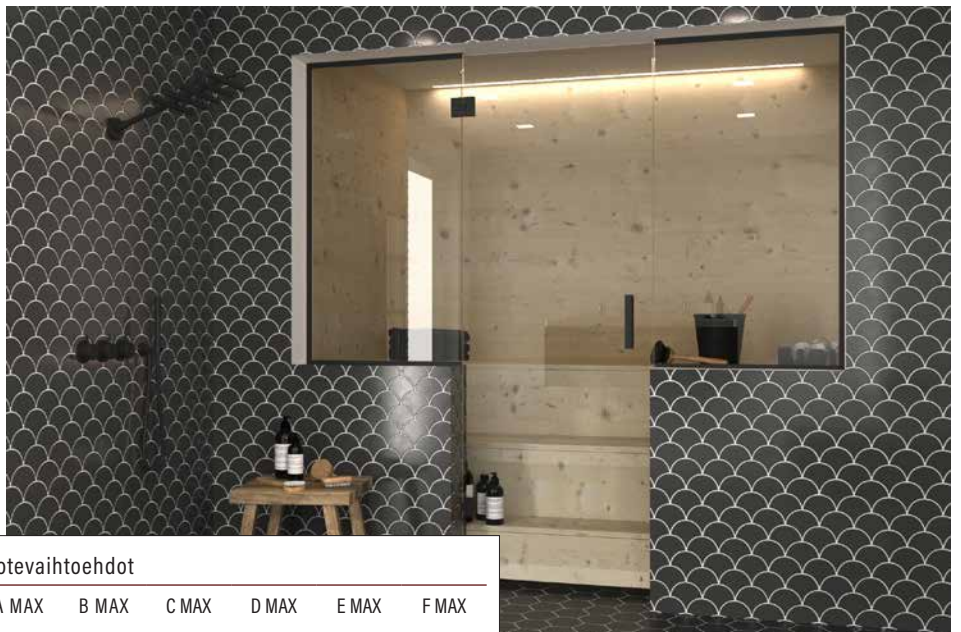
649 RLM

Lasiseinä vedin- ja saranapuolen sivuikkunoilla



Tuotevaihtoehdot

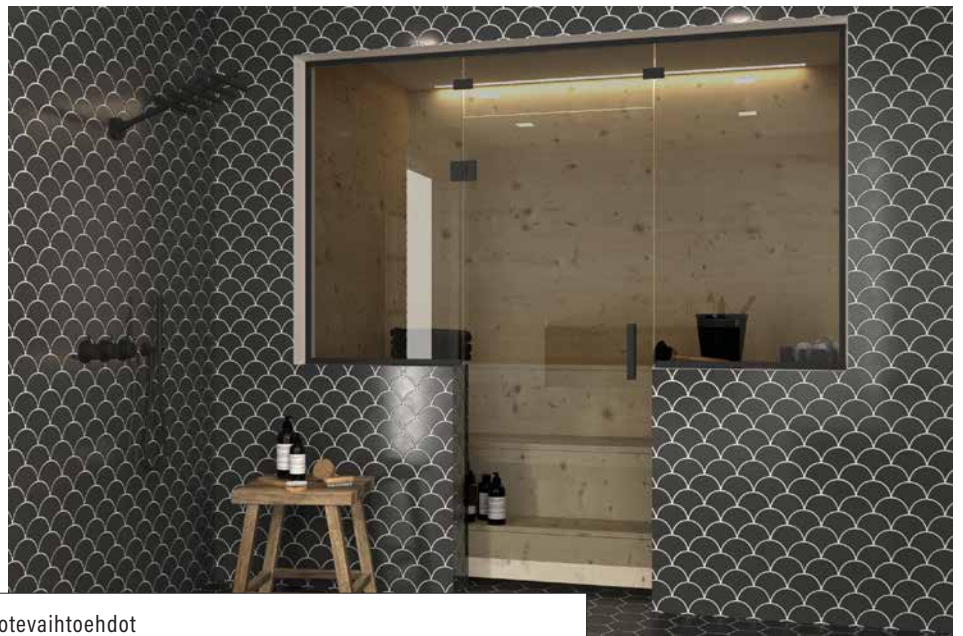
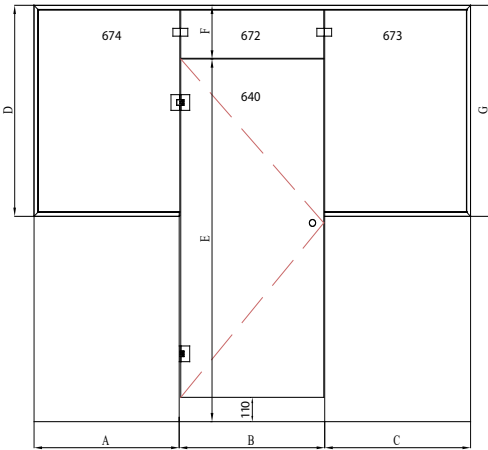
A MAX	B MAX	C MAX	D MAX	E MAX	F MAX
1200	900	1200	1200	2100	1200



Classic 651

651 RLM

Lasiseinä vedin- ja saranapuolen sivuikkunoilla ja yläikkunalla



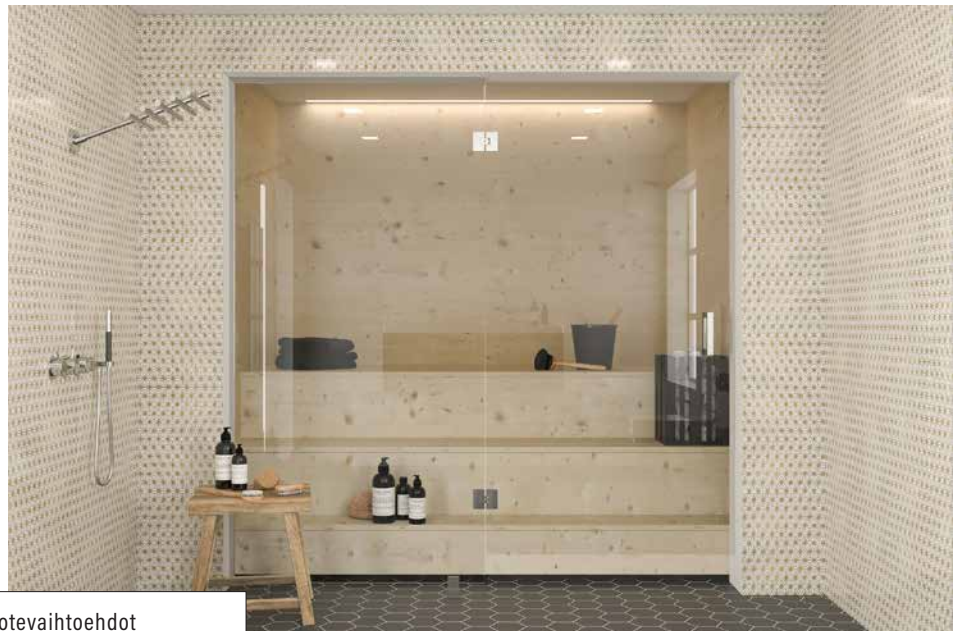
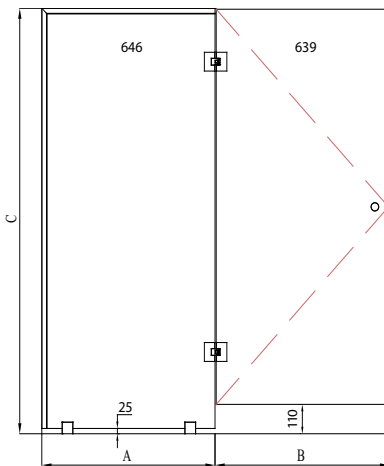
Tuotevaihtoehdot

A MAX	B MAX	C MAX	D MAX	E MAX	F MAX	G MAX
1200	900	1200	1200	2100	500	1200

Classic 652

652 RLM

Lasiseinä saranapuolen sivulasilla



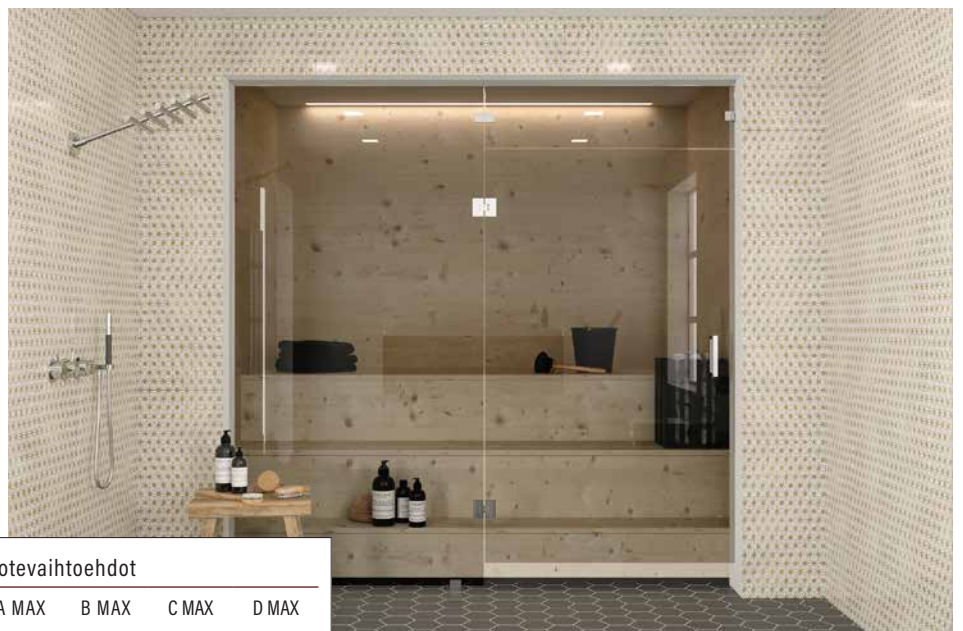
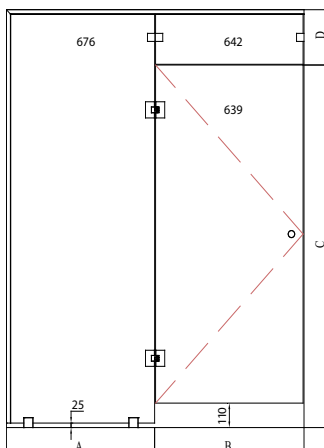
Tuotevaihtoehdot

A MAX	B MAX	C MAX
1000	900	2100

Classic 653

653 RLM

Lasiseinä saranapuolen sivulasilla ja yläikkunalla



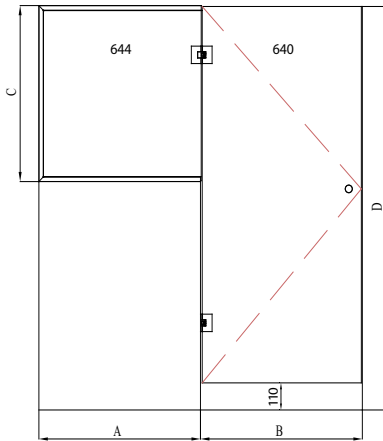
Tuotevaihtoehdot

A MAX	B MAX	C MAX	D MAX
1000	900	2100	500

Classic 654

654 RLM

Lasiseinä saranapuolen sivuikkunalla



Tuotevaihtoehdot

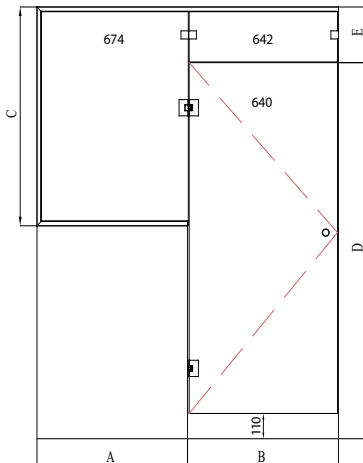
A MAX	B MAX	C MAX	D MAX
1000	900	1200	2100



Classic 655

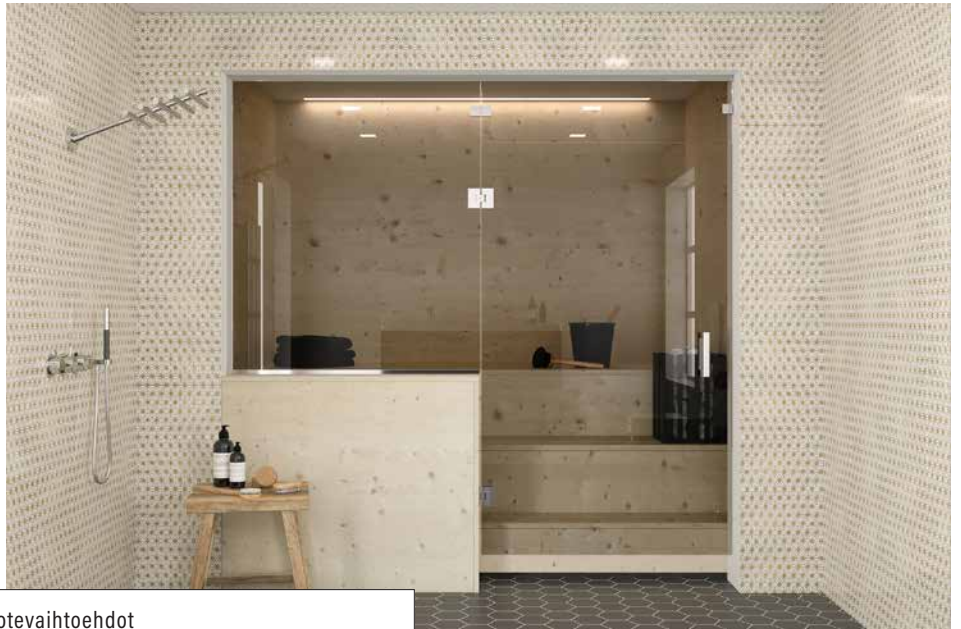
655 RLM

Lasiseinä saranapuolen sivuikkunalla ja yläikkunalla



Tuotevaihtoehdot

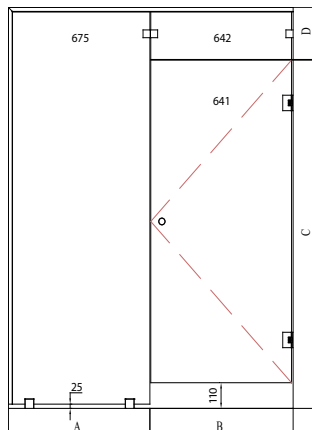
A MAX	B MAX	C MAX	D MAX	E MAX
1000	900	1200	2100	500



Classic 656

656 RLM

Lasiseinä vedinpuolen sivulasilla ja yläikkunalla



Tuotevaihtoehdot

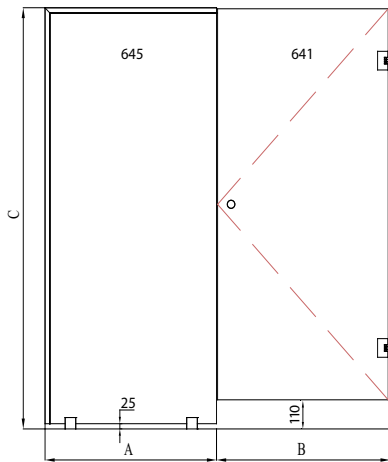
A MAX	B MAX	C MAX	D MAX
1000	900	2100	500



Classic 657

657 RLM

Lasiseinä vedinpuolen sivulasilla



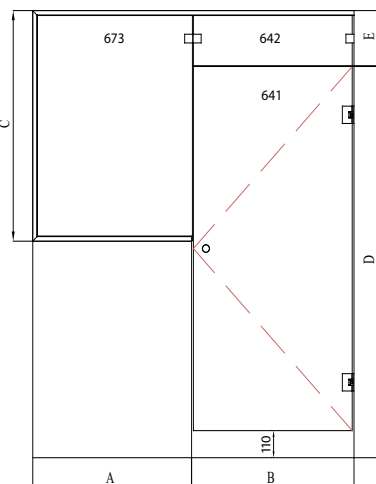
Tuotevaihtoehdot

A MAX	B MAX	C MAX
1000	900	2100

Classic 658

658 RLM

Lasiseinä vedinpuolen sivuikkunalla ja yläikkunalla



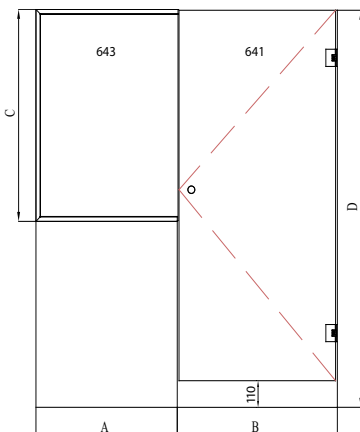
Tuotevaihtoehdot

A MAX	B MAX	C MAX	D MAX	E MAX
1000	900	1200	2100	500

Classic 659

659 RLM

Lasiseinä vedinpuolen sivuikkunalla



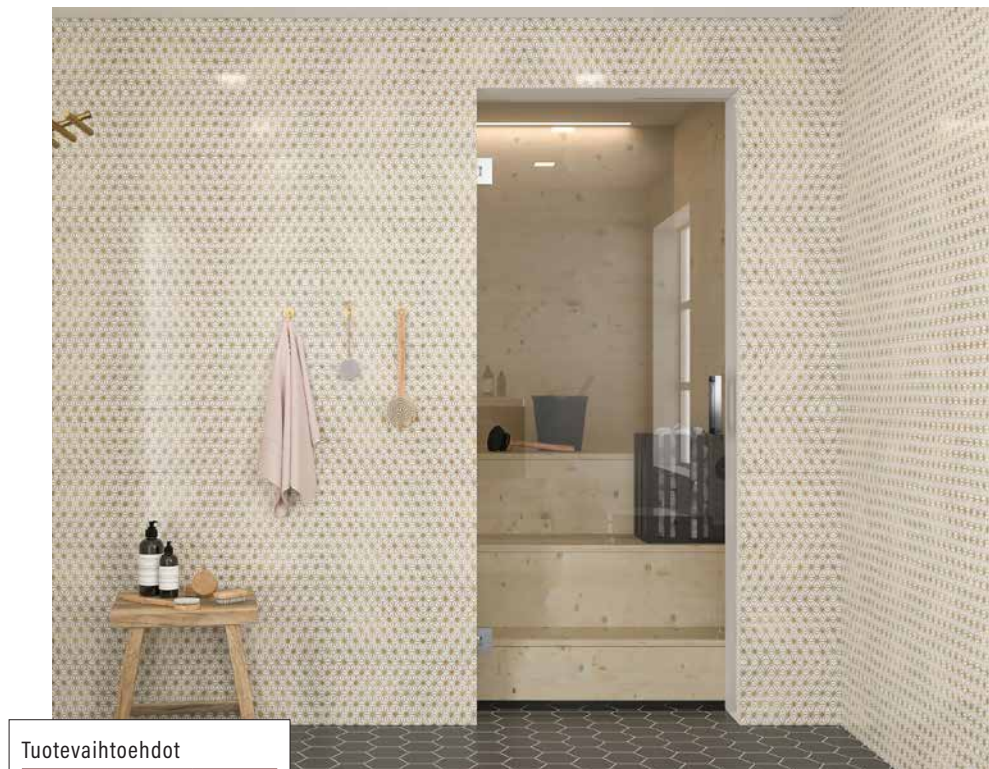
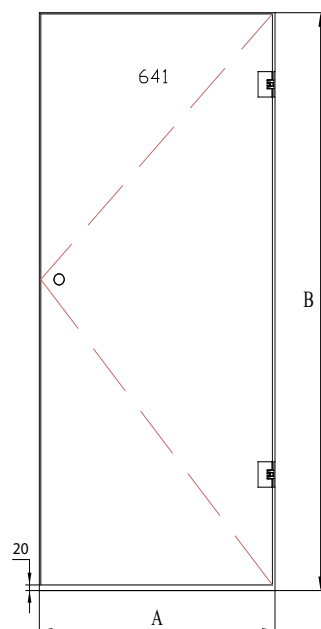
Tuotevaihtoehdot

A MAX	B MAX	C MAX	D MAX
1200	900	1200	2100

Classic 661

661 RLM

Lasiseinä saranapuolen
sivuikkunalla



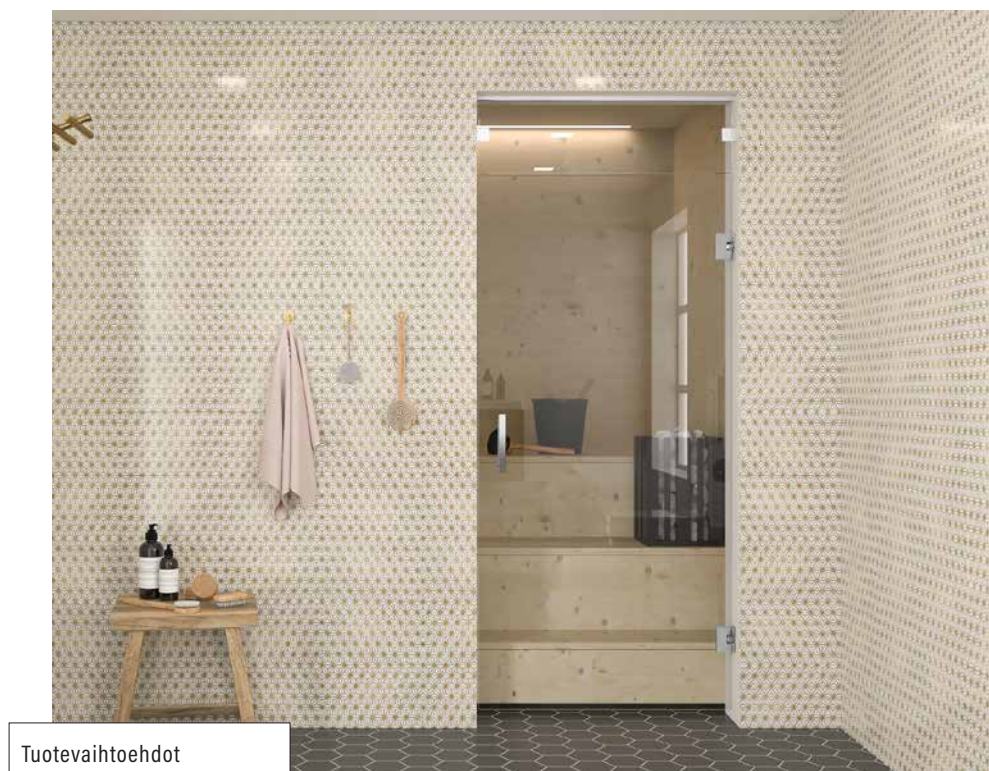
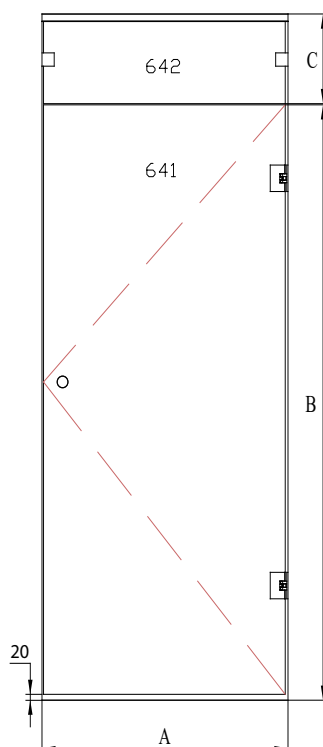
Tuotevaihtoehdot

A MAX	B MAX
900	2000

Classic 662

662 RLM

Lasiseinä saranapuolen
sivuikkunalla ja yläikkunalla



Tuotevaihtoehdot

A MAX	B MAX	C MAX
900	2000	500



Meiltä lisäksi markkinoiden laajin asukasmuutosmallisto.
Katso lisää www.hietakari.fi tai uusimmasta tuotekuvastostamme.





www.hietakari.fi

sales@hietakari.fi

+358 (0) 291 232 200

